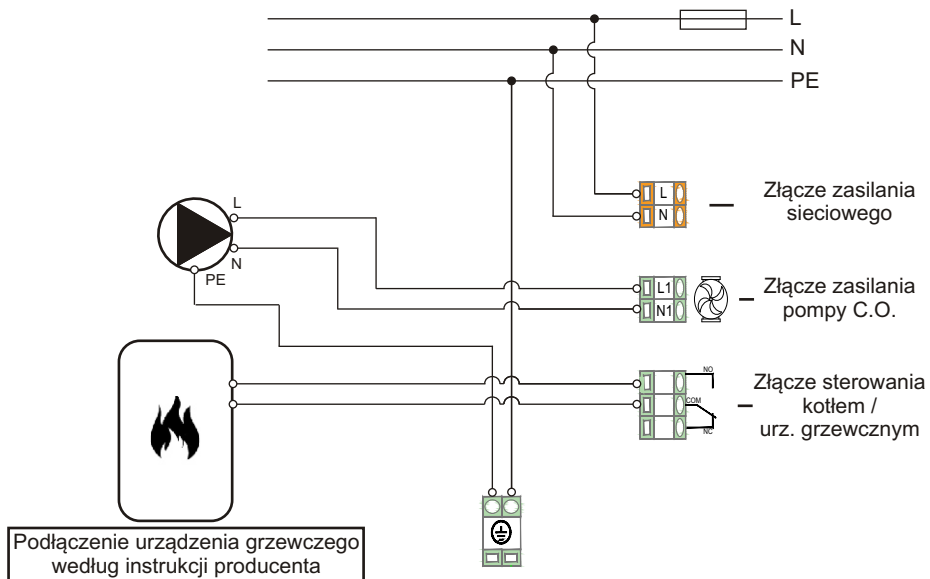
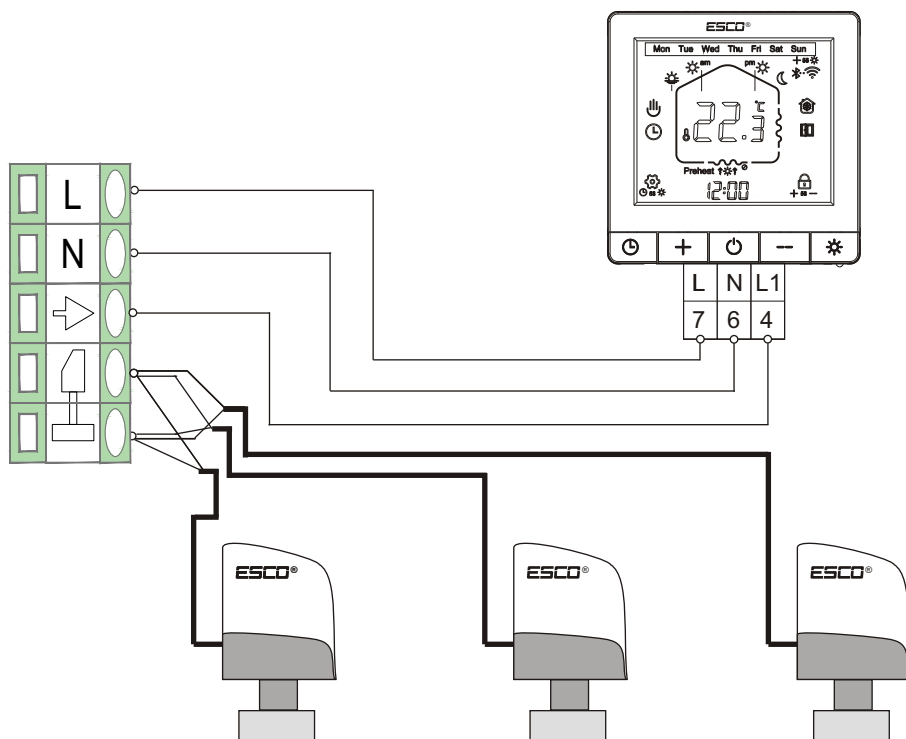


5. PODŁĄCZENIE ELEKTRYCZNE



Przykładowe podłączenie regulatora ESCO TC-710 oraz siłowników ESCO ST-30.



ESCO™

LP-8

LISTWA STERUJĄCA OGRZEWANIEM PODŁOGOWYM

INSTRUKCJA OBSŁUGI / KARTA GWARANCYJNA

TERMOPLUS gwarantuje, iż produkt wymieniony w niniejszej karcie gwarancyjnej jest nowy, wolny od jakichkolwiek wad materiałowych i wykonawczych, wykonany z dobrej jakości materiału i spełnia wymagania techniczno – materiałowe określone przepisami prawa dla tego typu urządzeń.

WARUNKI GWARANCJI

- Okres gwarancji wynosi 24 miesiące od daty zakupu.
- Producent zastrzega sobie prawo do rozpatrzenia i naprawy urządzenia w ciągu 14 dni roboczych od dnia dostarczenia urządzenia do producenta.
- Dowód zakupu stanowi dla użytkownika podstawę do wystąpienia o bezpłatne wykonanie naprawy.

UPRAWNIENIA KLIENTA

- Klient ma prawo w ramach gwarancji do bezpłatnej naprawy urządzenia w wypadku wady ujawnionej w okresie trwania gwarancji.
- Klient może żądać wymiany urządzenia na nowy produkt, wolny od wad w okresie gwarancji, tylko wtedy, jeśli producent stwierdzi, iż usunięcie wady nie jest możliwe.

OGRANICZENIA GWARANCJI

- Naprawom gwarancyjnym nie podlegają uszkodzenia wynikające z użytkowania przyrządu niezgodnie z przeznaczeniem, ingerencji mechanicznej oraz dokonywania samowolnych napraw i modyfikacji.
- Gwarancja nie obowiązuje w przypadku niewłaściwej eksploatacji i wad wynikających z pracy urządzenia w warunkach otoczenia niezgodnych z poniższą instrukcją obsługi oraz w przypadku pożaru, uderzeniu pioruna, zalania, przegrzania lub innej siły wyższej powodującej zniszczenie lub uszkodzenia.
- Gwarancja nie obejmuje klawiatury, ani żadnych innych materiałów zużywających się podczas normalnego działania przyrządu.

SPOSÓB ZGŁASZANIA REKLAMACJI

- W przypadku stwierdzenia wadliwego działania urządzenia należy skontaktować się z Działem Serwisu dzwoniąc na numer telefonu 15 687 49 91 z informacją o problemie. **Wadliwa praca może wynikać z niepoprawnej konfiguracji urządzenia lub ze złej interpretacji instrukcji obsługi!** Koszty związane z bezpodstawną reklamacją obciążają zgłaszającego.
- PRZED oddaniem urządzenia prosimy o sprawdzenie, czy jest kompletne i pozbawione uszkodzeń mechanicznych. Następnie prosimy wysłać urządzenie na poniższy adres z kopią dowodu zakupu oraz opisem uszkodzenia.

TERMOPLUS
ul. Brandwicka 104
37-464 Stalowa Wola



Zgodnie z Dyrektywą Europejską 2012/19/UE oraz Ustawą o zużyтым sprzęcie elektrycznym i elektronicznym takie oznakowanie informuje o zakazie umieszczania zużytego sprzętu elektronicznego wraz z innymi odpadami pochodzącymi z gospodarstwa domowego. Zużyte urządzenie oddaj do odpowiedniego punktu składowania, lub prześlij do nas, gdyż znajdujące się w urządzeniu niebezpieczne składniki mogą być zagrożeniem dla środowiska.

1. CHARAKTERYSTYKA

Listwa LP-8 przeznaczona jest do przewodowego sterowania instalacją z ogrzewaniem podłogowym. Umożliwia sterowanie siłownikami montowanymi na rozdzielaczu podłogowym, pompą obiegową oraz kotłem lub bojlerem. Cechy urządzenia:

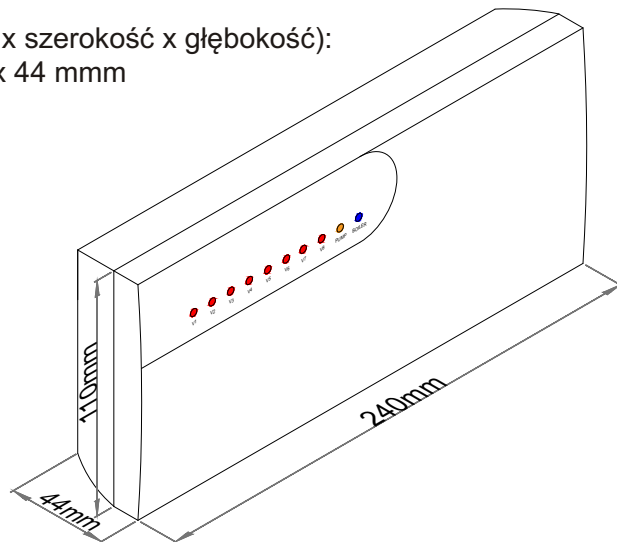
- dostosowane do sterowania siłownikami elektrycznymi 230VAC NC;
- obsługuje 8 stref grzewczych;
- możliwość podłączenia do 24 siłowników;
- zabezpieczenie zasilania sieciowego urządzenia bezpiecznikiem topikowym 15A;
- obciążalność wyjścia zasilającego pompę obiegową 200W 230VAC;
- czasowe opóźnienie załączenia wyjścia zasilającego pompę;
- Beznapięciowe przełączne styki do sterowania kotłem lub bojlerem [NO/COM/NC], obciążalne 2A 230V;
- sygnalizacja załączonych wyjść i stref grzewczych na listwie poprzez diody LED;
- wpusty kablowe ułatwiające prace instalacyjne urządzenia;
- możliwość montażu natynkowego;

2. DANE TECHNICZNE

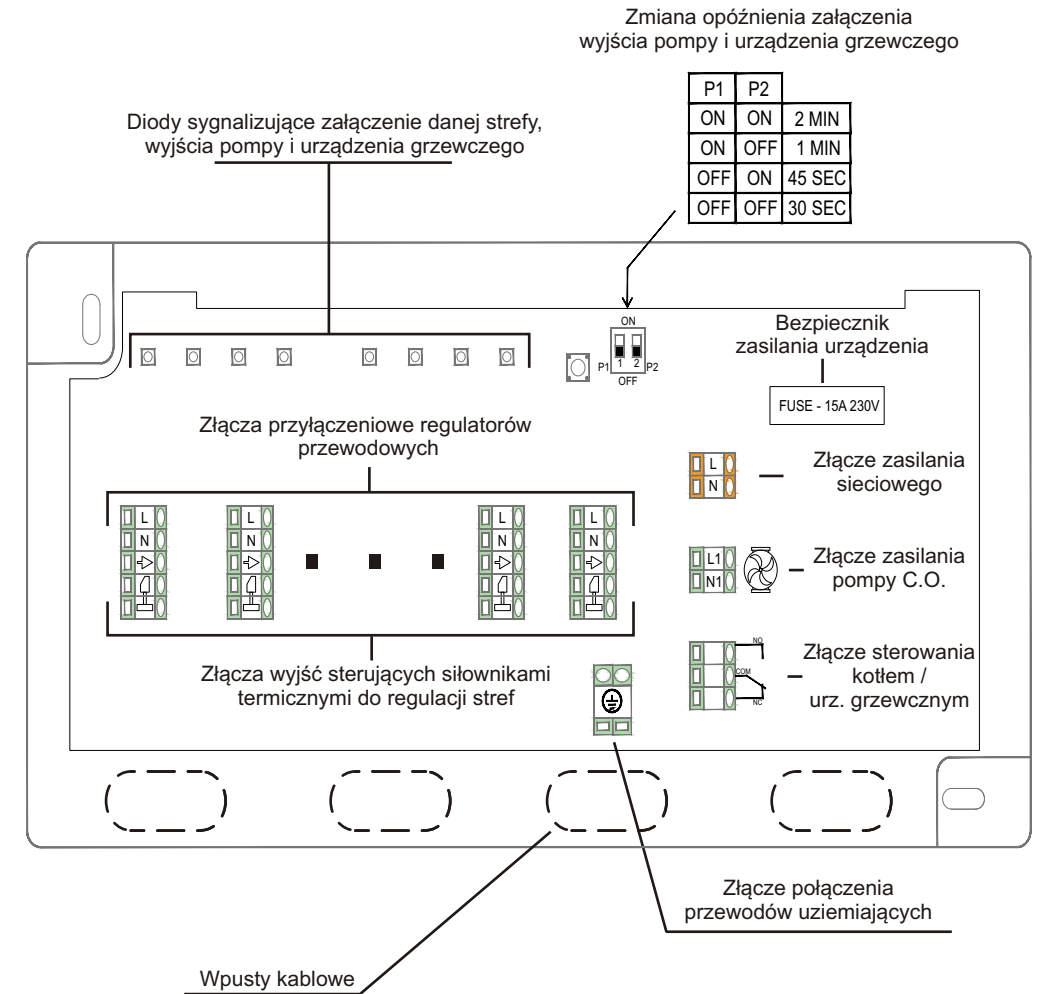
| | |
|--|--|
| Zasilanie: | 230VAC 50Hz |
| Wbudowane zabezpieczenie: | Bezpiecznik zwłoczny rurkowy szklany 15A, 5x20mm |
| Ilość niezależnie sterowanych stref grzewczych: | 8 |
| Obciążalność wyjścia zasilającego pompę C.O.: | 200W 230VAC |
| Obciążalność styków przekaźnika sterowania urządzenia grzewczego: | 3A 230VAC, bezpotencjałowe styki [NO/COM/NC] |
| Dodatkowe funkcje: | Opóźnienie czasowe załączenia przekaźników zasilania pompy oraz sterowania urządzeniem grzewczym, regulowane: 30sek.; 45sek.; 1min.; 2min. |
| Montaż: | Natynkowy oraz na szynę TH-35 (DIN) |
| Złącza elektryczne: | Zaciski śrubowe, maks. przekrój przewodu 1,5mm ² |
| Stopień i klasa ochrony: | IP20 / II |

3. WYMIARY

(wysokość x szerokość x głębokość):
110 x 240 x 44 mm



4. OPIS URZĄDZENIA



UWAGA! URZĄDZENIE ELEKTRYCZNE POD NAPIĘCIEM!

Przed instalacją i jakikolwiek pracami przy urządzeniu proszę przeczytać uważnie instrukcję obsługi i upewnić się, że urządzenie jest odłączone od sieci zasilającej. Prace instalacyjne powinna wykonywać wykwalifikowana osoba.