

■ TPM-05.150, TPM-05.300



Klasyczne termometry tarczowe z sondą do pomiaru temperatury powietrza o zakresie 0-500°C. Najczęściej stosowane w piecach piekarniczych do wypieku pizzy oraz wędzarniach. Wyposażone w czujnik wykonany ze stali nierdzewnej oraz przesuwny króciec mocujący, który pozwala zamocować termometr na dowolną głębokość.

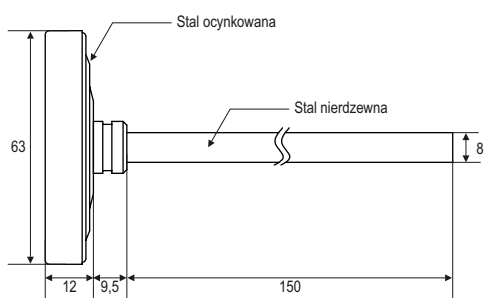
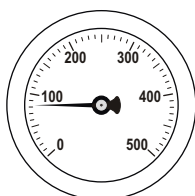
- Wysoka jakość
- Atrakcyjny wygląd, ramka ze stali nierdzewnej
- Klasa dokładności C1,6
- Długość sondy pomiarowej 150mm lub 300mm

■ Dane techniczne

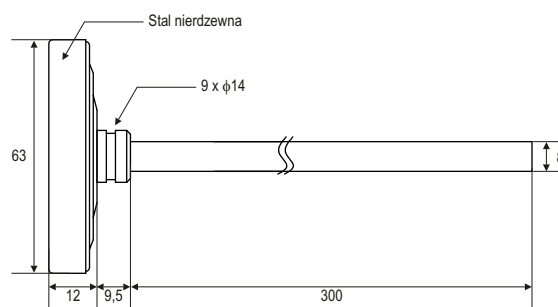
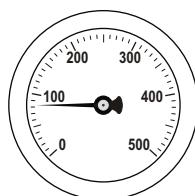
Model:	TPM-05.150	TPM-05.300
Zakres pomiarowy:	0...500°C	
Podziałka:	10°C	
Klasa dokładności:	C1,6	
Element pomiarowy:	Bimetaliczny	
Długość sondy:	150mm	300mm
Średnica sondy:	φ8mm	
Średnica obudowy:	63	
Materiał sondy:	stal nierdzewna	
Materiał obudowy:		
Pierścień:	stal nierdzewna	
podstawa:	stal ocynkowana	
tarcza:	aluminium	
szybka:	szkło	
wskazówka:	aluminium	
Max. temp. obudowy:	100°C	
Przyłącze:	Tylne centryczne z króćcem przesuwnym ze śrubą kontrolującą z gwintem M12x1,0	

■ Wymiary

■ TPM-05.150



■ TPM-05.300



■ Króciec przesuwny

