

CHANNEL 8



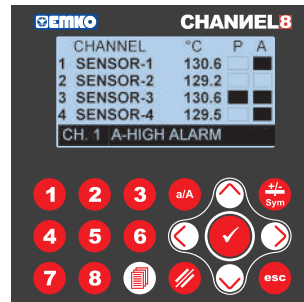
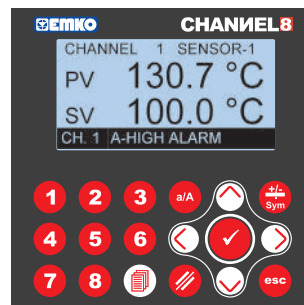
CHANNEL8 to nowoczesny rejestrator temperatury z graficznym, podświetlanym wyświetlaczem LCD przeznaczony do monitorowania i archiwizowania temperatury w procesach produkcji, składowania i nadzoru. Szeroki zakres pomiarowy -200...650°C pozwala stosować go w bardzo różnych gałęziach przemysłu, zarówno w kontroli artykułów głębokomroźonych, kontroli punktów krytycznych HACCP w przemyśle spożywczym, jak i rejestrowania skomplikowanych procesów wygrzewania, czy w nadzorze maszyn, kotłowni i stacji bezobsługowych.

8 wejść, 10 wyjść alarmowych

Urządzenie umożliwia podłączenie 8 czujników Pt100 i jednoczesną rejestrację wyników pomiarów każdego z nich. Dla każdego kanału z osobna można ustawić alarm: MIN, MAX lub pasmowy oraz alert ostrzegawczy. Wszystkie wartości razem z histerezą alarmów i pasmem strefy martwej programuje się w wygodny i intuicyjny sposób. W momencie wystąpienia alarmu na danym kanale, wyświetli się stosowny komunikat i załączy powiązane wyjście alarmowe AL1-AL8 oraz wyjście główne alarmowe AL9. Sygnalizacja alertów ostrzegawczych jest realizowana przez jedno wyjście dla wszystkich kanałów AL10.

USB, porty RS-232/RS-485, ETHERNET

Wyniki pomiarów i komunikaty alarmowe są przedstawiane na wyświetlaczu LCD. Każdy kanał można nazwać, a dane pomiarowe są rejestrowane w pamięci USB. Dodatkowo przyrząd jest wyposażony w interfejs komunikacji RS-232 lub RS-485 lub ETHERNET. Dzięki temu wszystkie dane mogą być wyświetlane i archiwizowane, a użytkownik może konfigurować urządzenie i zmieniać nastawy na ekranie komputera. Przy wykorzystaniu interfejsu ETHERNET obsługa i wizualizacja może być realizowana zdalnie z poziomu sieci lokalnej LAN lub internet.



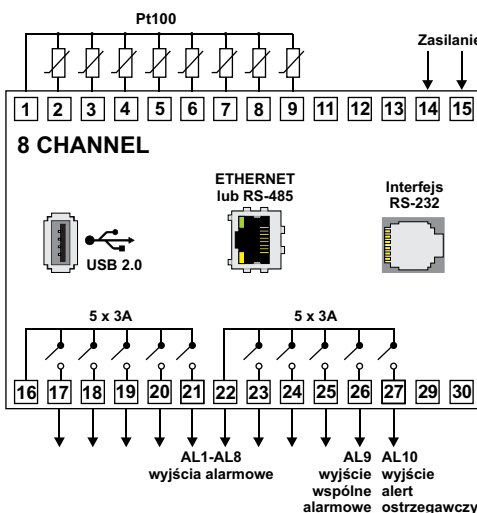
Dane techniczne

Wejścia:		
	pomiarowe:	8 Pt100, zakres -200...650°C
Wyjścia		
	alarmowe:	8+1 przekaźnikowe 3A/250V AC (w opcji tranzystorowe 1A 24V DC)
	alert ostrzegawczy:	1 przekaźnikowe 3A/250V AC (w opcji tranzystorowe 1A 24V DC)
Rozdzielczość wskazań:		0,1°C
Dokładność pomiaru:		±0,25% zakresu, okres próbkowania 330ms,
Komunikacja:		
	standard:	RS-232, USB
	opcja:	RS-485 ETHERNET protokół ModBus-RTU
Wyświetlacz:		LCD graficzny 128x64 z podświetleniem
Stopień ochrony:		IP65
Zasilanie:		100...240V AC lub 24V AC/DC, pobór mocy 6VA
Warunki pracy:		0...50°C; 0...90%RH (bez kompensacji)

Dane montażowe

Typ	Wymiary [mm]			Otwór montażowy:
	A	B	C	
CHANNEL8	96	96	87,5	92x92

Schemat podłączeń



Sposób zamawiania

CHANNEL8 - [] / [] - 2 - [] - U

Zasilanie:	Kod:
100-240V AC	1
24V AC/DC	2

Interfejs:	Kod:
RS-232	0
RS-485	R
ETHERNET	E

Wyjścia:	Kod:
przekaźnikowe 5A	R
tranzystorowe 1A	T

Przykład zamówienia:
CHANNEL8-1/R-2-R-U - Rejestrator z 8 wejściami Pt100, 10 wyjściami przekaźnikowymi, interfejsem RS-232, portem USB, zasilanie 100-240VAC.