

## ■ T-117

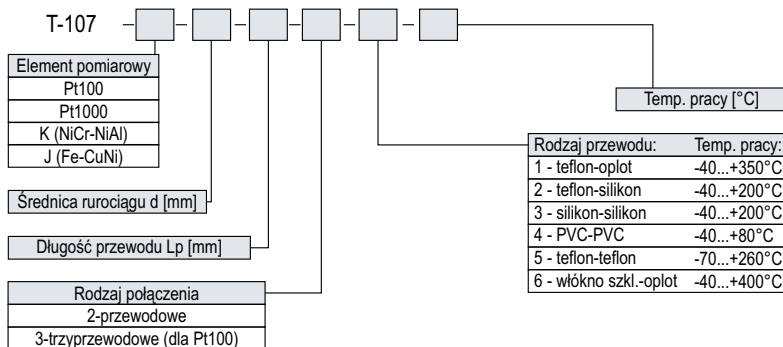
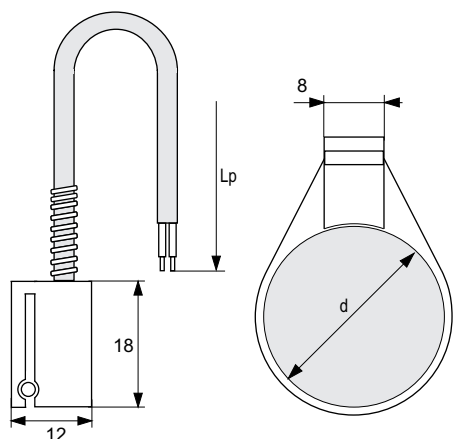


Czujnik przylgowy z opaską mocującą. Przeznaczony do pomiaru temperatury bezpośrednio na rurociągu.

## ■ Dane techniczne

Model:	T103, T103b
Zakres pomiarowy:	-50...+400°C
Element pomiarowy:	opornik platynowy Pt100 lub Pt1000 wg. PN-EN60751+A2 termoelement K (NiCr-NiAl) wg. PN-EN60584 termoelement J (Fe-CuNi) wg. PN-EN60584
Klasa elementu pomiarowego:	B (dla Pt100), 2 (dla termoelementów)
Materiał osłony:	mosiądz (opaska nierdzewna)

## ■ Sposób zamawiania



Przykład zamówienia:

T117-Pt100-200-2-3-1-300°C - oznacza czujnik temperatury Pt100 na rurociągu o średnicy d=200mm z 3-żyłowym przewodem teflonowym w oplocie metalowym o długości Lp= 2m, temperatura pracy czujnika: do 300°C