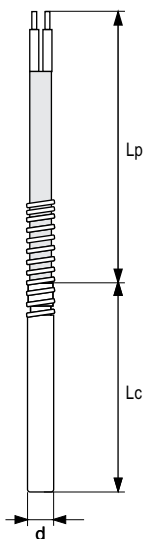


■ T-107

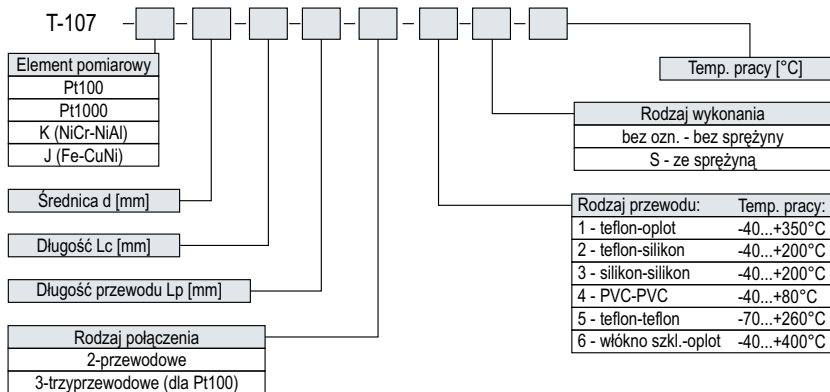


Czujnik uniwersalny, przewodowy do pomiaru temperatury w przemyśle spożywczym, przetwórczym i piekarniczym. Pomiar cieczy, gazów i ciał stałych.

■ Dane techniczne

Model:	T-107
Zakres pomiarowy:	-200...+400°C
Element pomiarowy:	opornik platynowy Pt100 lub Pt1000 wg. PN-EN60751+A2 termoelement K (NiCr-NiAl) wg. PN-EN60584 termoelement J (Fe-CuNi) wg. PN-EN60584
Klasa elementu pomiarowego:	B (dla Pt100), 2 (dla termoelementów)
Materiał osłony:	stal 1H18N9T (1.4541) (AISI 321)

■ Sposób zamawiania



Przykład zamówienia:

T107-Pt100-6-100-1,5-3-3-200°C - oznacza czujnik temperatury Pt100 o średnicy d= 6mm i długości Lc = 100mm z 3-żyłowym przewodem silikonowym o długości Lp= 1,5m, bez sprężyny, temperatura pracy osłony czujnika: do 200°C