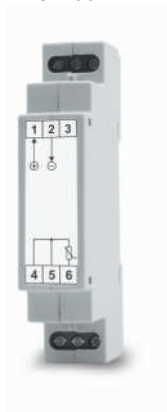


■ CPG



■ CP-03



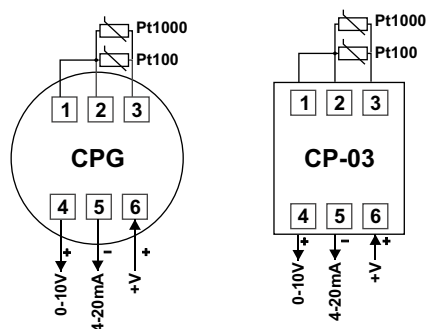
Przetworniki temperatury stosowane w systemach automatyki przemysłowej. Zamieniają liniowo wartość temperatury mierzoną z czujnika temperatury na sygnał analogowy 4...20mA lub 0-10V. Różnią się sposobem montażu. Przy zamówieniu należy wybrać typ czujnika temperatury, rodzaj wyjścia analogowego i podać zakres temperatury.

- Wyjście analogowe 4...20mA lub 0...10V
- Montaż w głowicy lub na szynie DIN
- Niska cena

■ Dane techniczne

Wejście:	Pt100, Pt1000 zakres temperatury należy podać przy zamówieniu, np. 0...100°C
Wyjście:	4...20mA lub 0...10V
Dokładność :	±0,1%
Zasilanie:	CPG 13...32V DC (wyjście 4...20mA); 13..24V AC (wyjście 0...10V) CP-03 12...32V DC (wyjście 4...20mA); 15...32V DC/12...24V AC (wyjście 0...10V)
Temperatura pracy:	CPG 0...50°C CP-03 -40...80°C
Wymiary:	CPG 45 x 23mm (montaż w głowicy czujnika typu B) CP-03 17,5 x 90 x 53mm (1 moduł, montaż na szynie DIN)

■ Schemat podłączeń



■ Sposób zamawiania

CPG / CP-03 / [] / [] — Zakres temperatury

Wyjście:	Kod:	Przykład zamówienia: CP-03/0-10V/0-100°C - Przetwornik na szynę CP-03 z zakresem 0...100°C z wyjściem 0-10V
prądowe	4-20mA	
napięciowe	0-10V	