

14. DOPUSZCZENIA.

Regulator spełnia wymogi dotyczące odporności na zakłócenia elektromagnetyczne występujące w środowisku przemysłowym wg poniższych norm:

Kompatybilność elektromagnetyczna (EMC):

- EN-61000 część 6-4 - wymagania dotyczące emisyjności w środowisku przemysłowym
- EN-61000 część 6-2- wymagania dotyczące odporności w środowisku przemysłowym

Spełnia również wymogi bezpieczeństwa wg. normy:

- EN-61010 część 1 - wymagania bezpieczeństwa przyrządów elektrycznych

Regulator spełnia wymagania dyrektyw Unii Europejskiej nr 72/23/EEC; 93/68/EEC; 89/336EEC

ESCO™

ES10D-RTC

REGULATOR TEMPERATURY



wersja 1.0

INSTRUKCJA OBSŁUGI / KARTA GWARANCYJNA

TERMOPLUS gwarantuje, iż produkt wymieniony w niniejszej karcie gwarancyjnej jest nowy, wolny od jakichkolwiek wad materiałowych i wykonawczych, wykonany z dobrej jakości materiału i spełnia wymagania techniczno – materiałowe określone przepisami prawa dla tego typu urządzeń.

WARUNKI GWARANCJI

1. Okres gwarancji wynosi 24 miesiące od daty zakupu.
2. Producent zastrzega sobie prawo do rozpatrzenia i naprawy urządzenia w ciągu 14 dni roboczych od dnia dostarczenia urządzenia do producenta.
3. Dowód zakupu stanowi dla użytkownika podstawę do wystąpienia o bezpłatne wykonanie naprawy.

UPRAWNIENIA KLIENTA

1. Klient ma prawo w ramach gwarancji do bezpłatnej naprawy urządzenia w wypadku wady ujawnionej w okresie trwania gwarancji.
2. Klient może żądać wymiany urządzenia na nowy produkt, wolny od wad w okresie gwarancji, tylko wtedy, jeśli producent stwierdzi, iż usunięcie wady nie jest możliwe.

OGRANICZENIA GWARANCJI

1. Naprawom gwarancyjnym nie podlegają uszkodzenia wynikające z użytkowania przyrządu niezgodnie z przeznaczeniem, ingerencji mechanicznej oraz dokonywania samowolnych napraw i modyfikacji.
2. Gwarancja nie obowiązuje w przypadku niewłaściwej eksploatacji i wad wynikających z pracy urządzenia w warunkach otoczenia niezgodnych z poniższą instrukcją obsługi oraz w przypadku pożaru, uderzeniu pioruna, zalania, przegrzania lub innej siły wyższej powodującej zniszczenie lub uszkodzenia.
3. Gwarancja nie obejmuje klawiatury, ani żadnych innych materiałów zużywających się podczas normalnego działania przyrządu.

SPOSÓB ZGŁASZANIA REKLAMACJI

1. W przypadku stwierdzenia wadliwego działania urządzenia należy skontaktować się z Działem Serwisu dzwoniąc na numer telefonu 15 687 49 91 z informacją o problemie. **Wadliwa praca może wynikać z niepoprawnej konfiguracji urządzenia lub ze złej interpretacji instrukcji obsługi!** Koszty związane z bezpodstawną reklamacją obciążają zgłaszającego.
2. PRZED oddaniem urządzenia prosimy o sprawdzenie, czy jest kompletne i pozbawione uszkodzeń mechanicznych. Następnie prosimy wysłać urządzenie na poniższy adres z kopią dowodu zakupu oraz opisem uszkodzenia.

TERMOPLUS
ul Brandwicka 104
37-464 Stalowa Wola



Zgodnie z Dyrektywą Europejską 2002/96/WE oraz Ustawą o zużyтым sprzęcie elektrycznym i elektronicznym takie oznakowanie informuje o zakazie umieszczania zużytego sprzętu elektronicznego wraz z innymi odpadami pochodzącymi z gospodarstwa domowego. Zużyte urządzenie oddaj do odpowiedniego punktu składowania, lub prześlij do nas, gdyż znajdujące się w urządzeniu niebezpieczne składniki mogą być zagrożeniem dla środowiska.

1. DANE TECHNICZNE

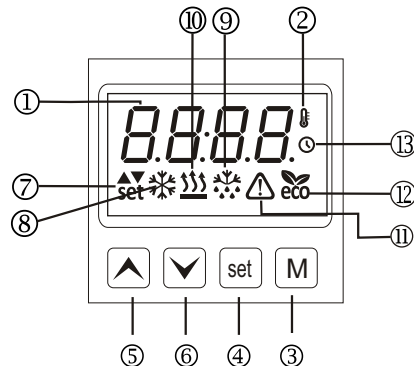
Wejście:	czujnik temperatury: NTC 5kΩ przy 25°C wejście dwustanowe (normalnie zwarte lub rozwarne)
Zakres pomiarowy:	-50...+150°C
Dokładność pomiaru:	±0,5%
Okres próbkowania:	330 ms
Rozdzielczość wskazań:	0,1°C w całym zakresie
Rozdzielczość nastawy:	0,1°C w całym zakresie
Wyświetlacz:	LED, 4 cyfry o wysokości 11mm z ikonami graficznymi
Metoda regulacji:	ON-OFF z histerezą
Stopień i klasa ochrony:	Ip20 / II
Zasilanie:	230V~ ±15% lub 12V=~/~, max 3VA
Warunki pracy:	-5...60°C; 0...85%RH (bez kondensacji)
Warunki składowania:	-40...85°C; 0...85%RH (bez kondensacji)

2. OBCIĄŻALNOŚĆ WYJŚĆ

Wyjście:	Przełącznik:	Maksymalne obciążenie rezystancyjne (np. grzałka):	Maksymalne obciążenie indukcyjne (np. silnik):
	30A 250V~ 10 ⁵ cykli	20A, 4500W	8A, 1500W, 2HP(2KM)
 Alarm	10A 250V~ 10 ⁵ cykli	10A, 1500W	2A, 400W, 0.5HP(0.5KM)

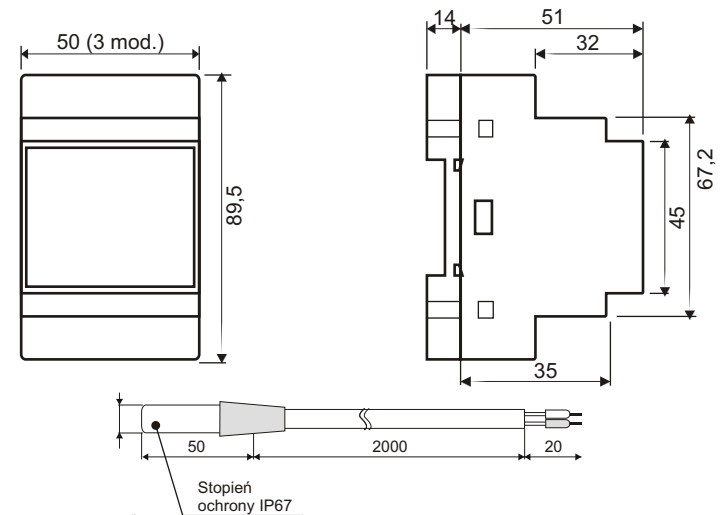
3. PANEL PRZEDNI.

- ① wyświetlacz temperatury
- ② wskaźnik temperatury
- ③ przycisk włącz/wyłącz regulator naciśnij 5 sek. aby wejść do menu parametrów config.
- ④ przycisk nastawy temperatury naciśnij aby ustawić temperaturę
- ⑤ przycisk zwiększający wartość naciśnij 3sek. aby włączyć/wyłączyć tryb ręczny
- ⑥ przycisk zmniejszający wartość naciśnij, aby uruchomić funkcję "info"
- ⑦ sygnalizacja ustawiania temperatury
- ⑧ sygnalizacja pracy chłodzenia. ŚWIECI: włączony; MIGA: czeka na uruchomienie
- ⑨ sygnalizacja pracy odszraniania ŚWIECI: włączone; MIGA: ręczny cykl odszraniania
- ⑩ sygnalizacja pracy grzania ŚWIECI: włączony; MIGA: czeka na uruchomienie
- ⑪ sygnalizacja stanów alarmowych. MIGA: alarm aktywny
- ⑫ informacja o utrzymaniu drugiej nastawy temperatury T2eco
- ⑬ funkcja "info": sumaryczny czas pracy wyjścia regulacyjnego

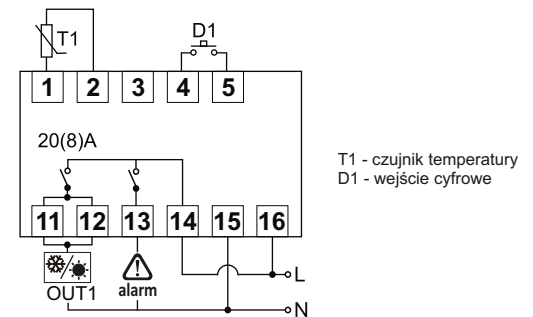


12. MONTAŻ.

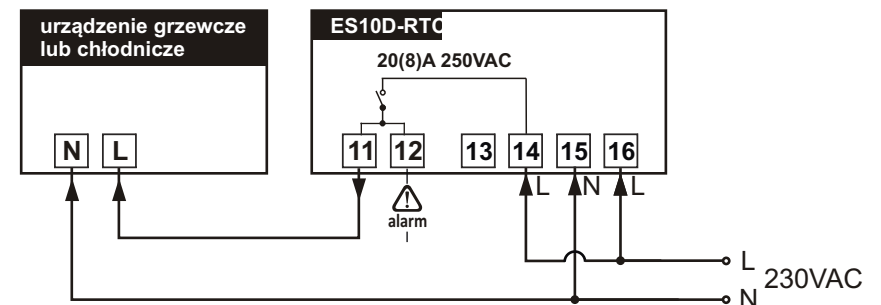
Montaż na szynie DIN (TS35), o szerokości 50cm (trzech modułów).



13. UKŁAD PODŁĄCZEŃ.

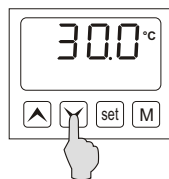


Należy upewnić się, czy parametry elektryczne urządzenia odpowiadają parametrom regulatora (maksymalne napięcie zasilające i prąd znamionowy). Schemat podłączenia urządzenia grzewczego (np. zasobnik, grzałka), lub chłodniczego (np. wentylator, pompa obiegowa):



7. FUNKCJA INFO - PAMIĘĆ PARAMETRÓW PRACY

Regulator ES-11H na bieżąco monitoruje proces pracy. Zapamiętuje temperaturę minimalną i maksymalną oraz czas pracy wyjścia głównego.



Aby wyświetlić dane z pamięci naciśnij Wyświetli się komenda:

INFO

Naciskaj , aby wyświetlić kolejno:

12.0 - temperaturę maksymalną

4.0 - temperaturę minimalną

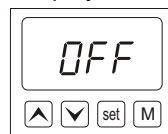
0 1:26 - czas pracy wyjścia (godz:min)

Aby wyjść z funkcji INFO naciśnij lub poczekaj 5sek. nie naciskając klawiszy. Aby skasować pamięć, wyłącz regulator przyciskiem lub zresetuj zasilanie.

8. TRYB WYŁĄCZONY - "OFF"

Po wyłączeniu regulatora przyciskiem sterownik przechodzi w tryb wyłączony:

Wyświetli się komunikat OFF:



→
i po 5sek. sterownik
przejdzie w tryb wyłączony



Uwagi:

- zanik napięcia zasilania nie powoduje zmiany trybu włączony/wyłączony
- w trybie wyłączony obwody sterujące mogą być pod napięciem. **Nie wolno manipulować przy przewodach i przed jakąkolwiek ingerencją należy upewnić się, że urządzenie jest odłączone od sieci zasilającej.**

9. HASŁO, BLOKADA PRZYCISKÓW.

Dostęp do menu parametrów konfiguracyjnych, może być zabezpieczony hasłem przed niepożądanymi zmianami przez nieuprawnionych użytkowników. Po ustawieniu hasła w parametrze F80, przy każdorazowym wejściu do menu wyświetli się komunikat: PAS, który uniemożliwi zmiany parametrów, bez wpisania hasła. W parametrze F87 instalator może ograniczyć funkcje przycisków dla użytkownika i nie pozwolić np. na zmiany temperatury zadanej. Po uruchomieniu ochrony i próbie użycia przycisku wyświetli się komunikat: BLock.

10. INSTALACJA.

Należy pamiętać o warunkach w jakich regulator będzie pracował. Montować w miejscu, gdzie nie ma zbyt wysokiej temperatury oraz dużej wilgotności i nie zachodzi kondensacja. Należy umożliwić wentylację w celu odprowadzenia ciepła.

UWAGA!

Nie wolno pracować przy przewodach elektrycznych gdy urządzenie jest pod napięciem. Należy unikać krzyżowania przewodów stosując krótkie połączenia. Zalecamy zabezpieczenie źródła zasilania regulatora i wejścia czujnika temperatury przed zakłóceniami elektrycznymi.

4. OBSŁUGA REGULATORA.

4.1. NASTAWA TEMPERATURY.

① Naciśnij przycisk Dioda zapali się.

② Przciskami: lub nastaw żadaną wartość temperatury.

③ Zatwierdź nastawę przyciskiem Dioda zgaśnie.

Uwagi:

- aby anulować nastawę, w dowolnej chwili naciśnij klawisz
- zmiana nastawy może być ograniczona parametrami F13 i F14.

Informacja:

Aby usprawnić szybkie zwiększanie lub zmniejszanie wartości nastaw: przytrzymaj klawisz lub stale przez minimum 1 sekundę.

4.2. NASTAWA TEMPERATURY, gdy funkcja SMART aktywna (parametr F84).

Funkcja SMART pozwala na szybką zmianę temperatury bez potrzeby naciskania przycisku SET Jest to **Bardzo użyteczna** funkcja dla użytkowników, którzy często zmieniają temperaturę.

① W dowolnym momencie ustaw temperaturę strzałkami lub . Po 2 sek. Dioda zgaśnie, a regulator zapamięta nową nastawę.

Uwagi:

- aby anulować nastawę, w dowolnej chwili naciśnij klawisz
- zmiana nastawy może być ograniczona parametrami F13 i F14.

Informacja:

Aby usprawnić szybkie zwiększanie lub zmniejszanie wartości nastaw: przytrzymaj klawisz lub stale przez minimum 1 sekundę.

4.3. PROGRAMOWANIE PARAMETRÓW.

① Wejść do menu trzymając klawisz **M** przez 5 sek. aż wyświetli się komenda: **F11**

② Jeśli dostęp do menu jest zabezpieczony, wyświetli się komenda: **PAR5**
Za pomocą klawiszy **⏪**, **⏩** i **set** wprowadź hasło i potwierdź **set**

③ Przciskami: **⏪** lub **⏩** wybierz parametr który chcesz zmienić i wejdź klawiszem **set**

④ Przciskami: **⏪** lub **⏩** nastaw żadaną wartość parametru.

⑤ Przciskiem **set** zatwierdza się nową wartość parametru i powraca do listy parametrów.

⑥ Zakończ programowanie przyciskiem **M** lub przejdź do komendy End i naciśnij przycisk **set** lub poczekaj 30 sekund nie naciskając klawiszy

4.3. LISTA PARAMETRÓW.

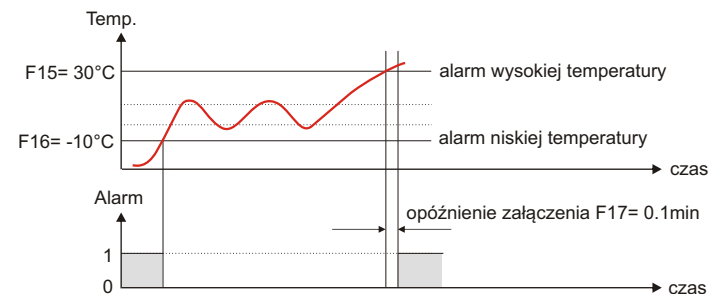
Kod:	Opis:	Zakres:	Domyślnie:
F11	Wartość nastawy temperatury T1. Ograniczona parametrami F14 i F13	F14...F13	0.0°C
F12	Wartość histerezy (dokładność regulacji).	0.1...20.0	1.0°C
F13	Maksymalna wartość temperatury jaką może nastawić użytkownik.	-50.0...150.0	150.0°C
F14	Minimalna wartość temperatury jaką może nastawić użytkownik.	-50.0...150.0	-50.0°C
F15	Alarm wysokiej temperatury. F15=OFF - alarm wyłączony	-50.0...150.0°C	OFF
F16	Alarm niskiej temperatury. F16=OFF - alarm wyłączony	-50.0...150.0°C	OFF
F17	Opóźnienie załączenia alarmu wysokiej i niskiej temperatury.	0.1...99.9	15.0min
F19	Wzorcowanie czujnika temperatury. Jest to wartość przeskalowania czujnika komory w stosunku do faktycznie mierzonej temperatury.	-20.0...+20.0	0.0°C
F21	Opóźnienie załączenia wyjścia regulacyjnego po włączeniu urządzenia.	0.0...10.0	0.0min
F29	Tryb pracy wyjścia regulacyjnego. COOL= chłodzenie ; HEAT= grzanie	COOL/HEAT	HEAT
F31	Odstęp pomiędzy cyklami odszraniania (dla aplikacji chłodniczych).	0.1...99.9	12.0min
F33	Maksymalny czas cyklu odszraniania (dla aplikacji chłodniczych)..	1...99	30min
F35	Metoda sterowania cyklami odszraniania. OFF-odszeranie wyłączone 1 - automatycznie, co pewien czas równy F31. 2 - automatycznie, jeśli sumaryczny czas pracy sprężarki osiągnie wartość równą F31	OFF, 1, 2	OFF
F50	Wejście logiczne D1: 0 - nieużywane; 1 - alarm kiedy zwarte; 2 - alarm kiedy zwarte z podtrzymaniem sygnalizacji alarmu; 3 - alarm kiedy otwarte; 4 - alarm kiedy otwarte z podtrzymaniem sygnalizacji alarmu; 5 - aktywacja trybu "eco"; 6 - przycisk włącz/wyłącz; 7 - aktywacja trybu ręcznego	0...7	0
F52	Sposób zabezpieczenia układu i urządzeń podłączonych do wyjścia regulacyjnego podczas aktywacji alarmu temperatury: 0 - wyjście wyłączone, 1 - wyjście regulacyjne załączone, 2 - alarm nie ma wpływu na pracę wyjścia regulacyjnego	0...2	0

5.6. ODSZRANIANE (dla aplikacji chłodniczej)

Cykl odszraniania jest realizowany przez postój sprężarki. Sterowanie cyklami jest realizowane automatycznie i uruchamiane:
- okresowo co pewien czas (F35=1)
- w zależności od sumarycznego czasu pracy sprężarki (F35=2). (Im mniejsze obciążenie układu chłodniczego, tym rzadziej następują cykle odszraniania).
Koniec cyklu odszraniania następuje po upływie czasu F33. W trudnych warunkach pracy, gdy zachodzi potrzeba dodatkowego odszraniania parownika, proces można uruchomić ręcznie, należy ustawić parametr F85=1, odszranianie będzie trwało czas ustawiony w parametrze F=86. Dioda odszraniania miga podczas ręcznego cyklu odszraniania.

6. ALARM TEMPERATURY I KOMUNIKATY ALARMOWE

W parametrach regulatora można ustalić górny i dolny próg alarmowy (parametry F15 i F16) po przekroczeniu, którego zostanie załączony alarm wysokiej lub niskiej temperatury.



Alarm jest załączany po czasie opóźnienia (parametr F17). Zalecana nastawa czasu 15minut, aby alarm nie załączał się często przy szybkich skokach temperatury. Opóźnienie można zmniejszyć do minimum tj. 6 sekund (0.1min), jeśli temperatura nie zmienia się skokowo. Alarm sygnalizowany jest wewnętrznym brzęczykiem oraz komendami na wyświetlaczu:

- alarm wysokiej temperatury **ALH**

- alarm niskiej temperatury **ALLo**

Brzęczyk można wyciszyć naciskając dowolny klawisz, lub wyłączyć na stałe w parametrze F83.

W parametrze F52 można ustawić sposób zabezpieczenia układu i urządzeń podłączonych do wyjścia regulacyjnego podczas aktywacji alarmu temperatury.

Komunikat	Zdarzenie	Praca wyjścia sterującego
ALLo	aktywacja wejścia dwustanowego.	wyjście nieaktywne (par F50)
ALLo	błąd czujnika komory: OPE - przerwa w obwodzie SHr - obwód zwarty	wyjście nieaktywne
ALH	alarm wysokiej temperatury	nie ma wpływu (par F52)
ALLo	alarm niskiej temperatury	nie ma wpływu (par F52)

5.3. REGULACJA TEMPERATURY PONIEDZIAŁEK-PIĄTEK Z JEDNĄ ZMIANĄ.

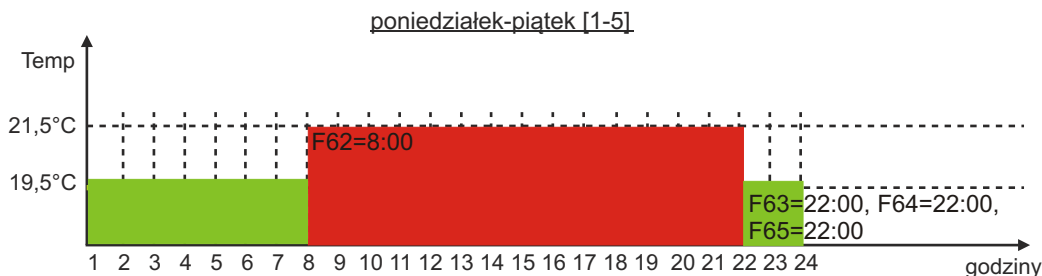
Użytkownik w zakresie poniedziałek-piątek (1-5) potrzebuje tylko jednej zmiany temperatury:

Ustawił dwie wartości temperatur:
 Temperatura standardowa: 21,5°C
 Temperatura ECO, F59: 19,5°C


F62 temperatura standardowa: start od 8:00

F65 temperatura ECO: start od 22:00

Aby uzyskać tylko jedną zmianę temperatury należy ustawić parametry: F63=22:00, F64 22:00 czyli w tym samym momencie jak F65-22.00



5.4 TRYB RĘCZNY.

Tryb ręczny umożliwia aktywację wyjść lub funkcji z poziomu klawiatury (naciśnij  na 3sek.). W zależności od ustawienia parametru F85, można w dowolnym momencie załączyć wyjścia sterujące na czas ustawiony w F86.


Informacje:



- tryb ręczny można aktywować zdalnie z zewnętrznego przycisku/obwodu podłączonego do wejścia logicznego D1 (gdy F50=7).





5.5. WEJŚCIE LOGICZNE.

Regulator posiada wejście cyfrowe D1 do sygnalizacji stanów alarmowych np. awarii układu, zadziałania presostatu lub termostatu bezpieczeństwa itp. Typ wejścia (zwiernie, rozwiernie) programuje się parametrem F50. Po aktywacji wejścia regulator wyłączy wyjście, włączy sygnał dźwiękowy, a wyświetlacz wskaże kod AL.d1. Sygnalizacja wystąpienia stanu alarmowego może być podtrzymana, aż do zresetowania alarmu za pomocą przycisków regulatora (F50=2 lub 4).

5.6. TRYB WAKACYJNY

Tryb wakacyjny umożliwia zaplanowanie temperatury ECO ekonomicznej na zadany czas. Parametr należy ustawić F85=4, uruchomienie trybu wakacyjnego przez naciśnięcie klawisza przez 3sekundy .

Po uruchomieniu trybu wakacyjnego, sterownik pracuje z temperaturą ECO w czasie określonym w parametrze F86. Na wyświetlaczu wskazana jest tylko temperatura bez czasu, dioda  miga i jest wyświetlana dioda pracy trybu ECO .

Kod:	Opis:	Zakres:	Domyślnie:
F57	Układ styków wyjścia alarmowego: 0 - styki normalnie otwarte, zwarte podczas alarmu; 1 - normalnie zwarte, otwarte podczas alarmu	0/1	0
F58	Dezaktywacja programu sterującego	YES/NO	YES
F59	Wartość nastawy temperatury T2eco w trybie "eco"	-50.0...150.0	0.0°C
F60	Nastawa zegara czasu rzeczywistego: godzina/ minuta	00:00...23:59	00:00
F61	Nastawa: dzień tygodnia (1-poniedziałek,2-wtorek, 3-środa, 4-czwartek, 5-piątek, 6-sobota, 7-niedziela)	1...7	1
STEROWNIE ZEGAREM STERUJĄCYM			
F62	Pierwsze załączenie temperatury w zakresie poniedziałek-piątek	godziny/minuty	06:00
F63	Pierwsze załączenie temperatury "ECO" w zakresie poniedziałek-piątek	godziny/minuty	08:30
F64	Drugie załączenie temperatury w zakresie poniedziałek-piątek	godziny/minuty	15:30
F65	Drugie załączenie temperatury "ECO" w zakresie poniedziałek-piątek	godziny/minuty	23:00
F66	Załączenie temperatury w sobotę	godziny/minuty	07:00
F67	Załączenie temperatury "ECO" w sobotę	godziny/minuty	23:00
F68	Załączenie temperatury w niedzielę	godziny/minuty	07:00
F69	Załączenie temperatury "ECO" w niedzielę	godziny/minuty	23:00
F80	Hasło dostępu do menu konfiguracyjnego. OFF - ochrona hasłem nieaktywna. F80 = 0000 - kasowanie hasła	0000...9999	OFF
F82	Rozdzielczość wyświetlacza: 0=0,1°C; 1=1°C	0, 1	0
F83	Sygnalizacja dźwiękowa podczas alarmów: 0 - brzęczyk wyciszony; 1 - brzęczyk aktywny	0, 1	0
F84	Funkcja SMART: 0 - aktywna; 1 - nieaktywna Pozwala na szybką zmianę temperatury strzałkami.	0, 1	4
F85	Tryb ręczny: 0 - nieaktywny; 1 - start procesu odszraniania; 2 - aktywacja wyjścia regulacyjnego 3 - aktywacja wyjścia alarmowego; 4-tryb wakacyjny	0...4	0
F86	Czas trwania trybu ręcznego. F86= 99:59 - czas nieograniczony	99:59	00:30min
F87	Ochrona funkcji przycisków dla użytkownika: 0=brak ochrony, 1=przycisk  nieaktywny, 2=przycisk  nieaktywny, 3=przyciski  i  nieaktywne	0...3	0
F88	Funkcja info: 1 - aktywna; 0 - nieaktywna	0...1	0
F90	Wersja oprogramowania		
F98	Zarezerwowany.	-	-
F99	Test sterownika. Aby dokonać testu odłączyć urządzenia wyjściowe!	-	-
End	Wyjście.		

5. ZASADA DZIAŁANIA

REGULACJA TEMPERATURY WEDŁUG ZEGARA.

Podstawową funkcją sterownika jest regulacja temperatury w oparciu o zegar czasu rzeczywistego. Regulator utrzymuje temperaturę w oparciu o czasy zadane w menu. W okresie od poniedziałku do piątku użytkownik ma możliwość zaprogramowania czterech przedziałów czasu dla których będzie utrzymywana temperatura standardowa oraz temperatura ekonomiczna (np. dzień/noc).

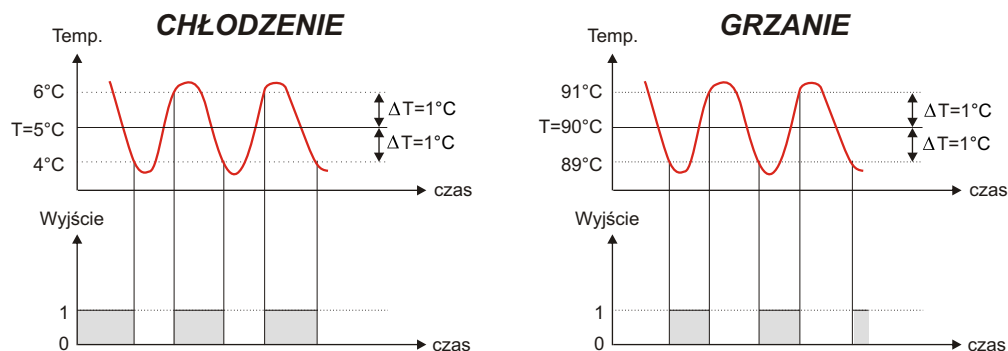
Dla soboty i niedzieli użytkownik dysponuje dwoma zakresami czasu, dla temperatury standardowej oraz dla temperatury ekonomicznej.

REGULACJA PRACY STEROWNIKA BEZ ZEGARA.

Sterownik może pracować z pominięciem parametrów od F62 do F69
"STEROWNIE ZEGAREM STERUJACYM" Należy ustawić parametr F58=No
W tym czasie sterownik reguluje temperaturę ustawioną w parametrze F11 z histerezą F12. Na wyświetlaczu nie jest wyświetlana aktualna godzina. Zegar czasu rzeczywistego nadal pracuje w ukryciu.

5.1. REGULACJA GRZANIE/CHŁODZENIE

Regulator służy do utrzymywania temperatury T z zadaną histerezą ΔT w urządzeniach chłodniczych lub grzewczych. Sterowanie elementem wykonawczym odbywa się przez wyjście przekaźnikowe, zaś pomiar temperatury dokonywany jest przy pomocy czujnika temperatury. Zasada działania regulacji temperatury przy chłodzeniu i grzaniu:

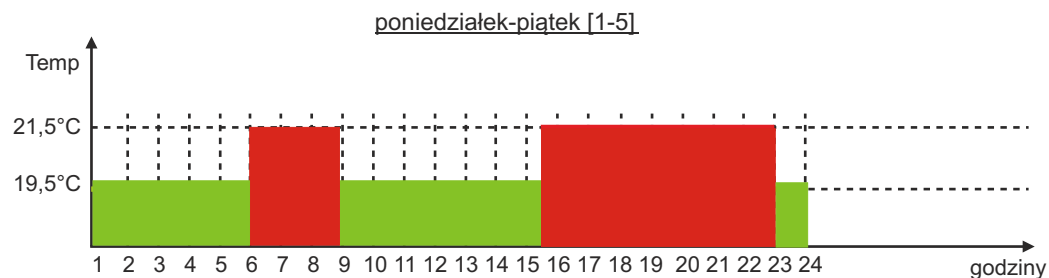


5.1 REGULACJA TEMPERATURY PONIEDZIAŁEK-PIĄTEK [1-5]

Użytkownik w zakresie poniedziałek-piątek (1-5) ustawił przedziały czasowe startu temperatur:

F62 temperatura standardowa: start od 6:00
F63 temperatura ECO: start od 9:00
F64 temperatura standardowa: start od 15:30
F65 temperatura ECO: start od 23:00

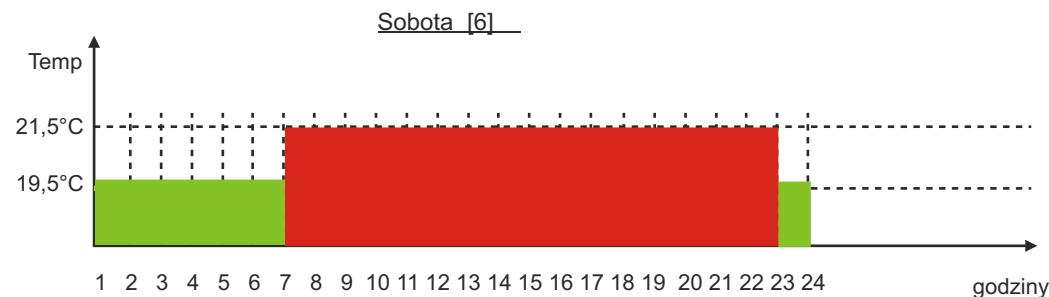
Ustawił dwie wartości temperatur:
Temperatura standardowa: 21,5°C
Temperatura ECO, F59: 19,5°C



5.2 REGULACJA TEMPERATURY SOBOTA-BEDZIELA [6-7]

Użytkownik w zakresie sobota (6) ustawił przedziały czasowe startu temperatur:
F66 temperatura standardowa: start od 7:00
F67 temperatura ECO: start od 23:00

Ustawił dwie wartości temperatur:
Temperatura standardowa: 21,5°C
Temperatura ECO, F59: 19,5°C



Użytkownik w zakresie niedziela (7) ustawił przedziały czasowe startu temperatur:

F68 temperatura standardowa: start od 8:00
F69 temperatura ECO: start od 22:00

Ustawił dwie wartości temperatur:
Temperatura standardowa: 21,5°C
Temperatura ECO, F59: 19,5°C

