

Elitech®

LMC-200

ELEKTRONICZNA WAGA CZYNNIKÓW CHŁODNICZYCH



wersja 1.0

INSTRUKCJA OBSŁUGI / KARTA GWARANCYJNA

TERMOPLUS gwarantuje, iż produkt wymieniony w niniejszej karcie gwarancyjnej jest nowy, wolny od jakichkolwiek wad materiałowych i wykonawczych, wykonany z dobrej jakości materiału i spełnia wymagania techniczno – materiałowe określone przepisami prawa dla tego typu urządzeń.

WARUNKI GWARANCJI

1. Okres gwarancji wynosi 24 miesiące od daty zakupu.
2. Producent zastrzega sobie prawo do rozpatrzenia i naprawy urządzenia w ciągu 14 dni roboczych od dnia dostarczenia urządzenia do producenta.
3. Dowód zakupu stanowi dla użytkownika podstawę do wystąpienia o bezpłatne wykonanie naprawy.

UPRAWNIENIA KLIENTA

1. Klient ma prawo w ramach gwarancji do bezpłatnej naprawy urządzenia w wypadku wady ujawnionej w okresie trwania gwarancji.
2. Klient może żądać wymiany urządzenia na nowy produkt, wolny od wad w okresie gwarancji, tylko wtedy, jeśli producent stwierdzi, iż usunięcie wady nie jest możliwe.

OGRANICZENIA GWARANCJI

1. Naprawom gwarancyjnym nie podlegają uszkodzenia wynikające z użytkowania przyrządu niezgodnie z przeznaczeniem, ingerencji mechanicznej oraz dokonywania samowolnych napraw i modyfikacji.
2. Gwarancja nie obowiązuje w przypadku niewłaściwej eksploatacji i wad wynikających z pracy urządzenia w warunkach otoczenia niezgodnych z poniższą instrukcją obsługi oraz w przypadku pożaru, uderzeniu pioruna, zalania, przegrzania lub innej siły wyższej powodującej zniszczenie lub uszkodzenia.
3. Gwarancja nie obejmuje klawiatury, ani żadnych innych materiałów zużywających się podczas normalnego działania przyrządu.

SPOSÓB ZGŁASZANIA REKLAMACJI

1. W przypadku stwierdzenia wadliwego działania urządzenia należy skontaktować się z Działem Serwisu dzwoniąc na numer telefonu 15 687 49 91 z informacją o problemie. **Wadliwa praca może wynikać z niepoprawnej konfiguracji urządzenia lub ze złej interpretacji instrukcji obsługi!** Koszty związane z bezpodstawną reklamacją obciążają zgłaszającego.
2. **PRZED** oddaniem urządzenia prosimy o sprawdzenie, czy jest kompletne i pozbawione uszkodzeń mechanicznych. Następnie prosimy wysłać urządzenie na poniższy adres z kopią dowodu zakupu oraz opisem uszkodzenia

ELITECH POLSKA
ul. Barndwicka 104
37-450 Stalowa Wola

Zgodnie z Dyrektywą Europejską 2002/96/WE oraz Ustawą o zużytym sprzęcie elektrycznym i elektronicznym takie oznakowanie informuje o zakazie umieszczania zużytego sprzętu elektronicznego wraz z innymi odpadami pochodzącymi z gospodarstwa domowego. Zużyte urządzenie oddaj do odpowiedniego punktu składowania, lub prześlij do nas, gdyż znajdujące się w urządzeniu niebezpieczne składniki mogą być zagrożeniem dla środowiska.

1. OPIS

Elektroniczna waga służy do odmierzania ilości czynnika chłodniczego w klimatyzacji, autoklimatyzacji i systemach chłodniczych. Jest stosowana do ważenia czynnika przy napełnianiu układu oraz przy odzyskiwaniu czynnika z instalacji. Pozwala na precyzyjne napełnienie instalacji chłodniczej. Waga ma ładowność do 100kg i duża dokładność pomiaru. Poręczna walizka pozwala na wygodne przenoszenie wagi. Solidna metalowa obudowa zapewni wieloletnie użytkowanie, a gumowe wykończenie platformy na stabilne ustawienie butli z czynnikiem. Oddzielna klawiatura z dużym, podświetlanym wyświetlaczem gwarantuje wygodę pracy.

2. DANE TECHNICZNE

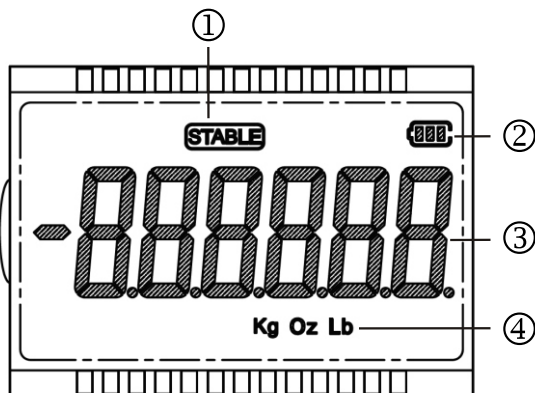
Zakres pomiaru:	100kg
Rozdzielczość:	5g
Dokładność:	±0,05% odczytu + 10g
Jednostka pomiarowa:	Kg (kilogram), Oz (uncja), Lb (funt)
Zasilanie:	pięć baterii alkalicznych AAA 1,5V
Żywotność baterii:	40 godzin pracy
Temperatura pracy/składowania:	-10...40°C / -15...50°C
Rozmiar/Waga:	271 x 271 x 74mm, 3,2kg

3. BUDOWA

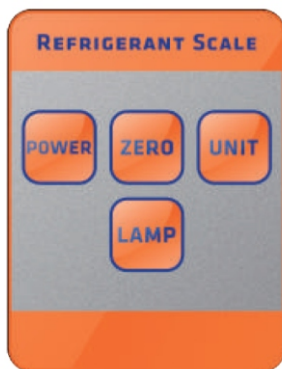


4. WYŚWIETLACZ

- ① STABLE - stabilność towaru na wadze
- ② wskaźnik naładowania baterii
- ③ wartość pomiaru wagi
- ④ wskaźnik jednostki pomiarowej



5. KLAWIATURA



- ① ZERO: zerowanie wagi
- ② UNIT: zmiana jednostki pomiarowej
- ③ LAMP: podświetlenie wyświetlacza
- naciśnij przycisk: podświetlenie zaświeci się jednorazowo na 10s
- przytrzymaj 5sek aż do sygnału, podświetlenie zaświeci się na stałe
- ④ POWER: przycisk włącz/wyłącz (przytrzymaj 3 sekundy)

6. OBSŁUGA

6.1 POMIAR WAGI

1. przed rozpoczęciem pomiaru, umieść wagę na płaskiej, poziomej powierzchni
2. naciśnij przycisk POWER
3. po autoteście, wyświetlacz powinien wskazywać "0.000".
W przeciwnym przypadku naciśnij przycisk ZERO
4. wybierz odpowiednią jednostkę przyciskiem UNIT
5. umieść towar na środku wagi. Poczekaj, aż zatrzyma się komunikat **STABLE**, aby odczytać pomiar.

6.2 NAPEŁNIANIE INSTALACJI

1. przed rozpoczęciem pomiaru, umieść wagę na płaskiej powierzchni
2. naciśnij przycisk POWER
3. po autoteście, wyświetlacz powinien wskazywać "0.000".
W przeciwnym przypadku naciśnij przycisk ZERO
4. wybierz odpowiednią jednostkę przyciskiem UNIT
5. umieść butle na środku wagi. Poczekaj, aż zatrzyma się komunikat **STABLE**
6. naciśnij przycisk ZERO, aby wytarować wagę
7. rozpocznij proces napełniania. Na wyświetlaczu pojawi się odczyt ujemny. Napełniaj układ, aż zobaczysz na wyświetlaczu pożądany odczyt wagi.




6.3 ODZYSKIWANIE CZYNNIKA Z INSTALACJI

1. powtórz kroki 1-6 z punktu 6.2
2. rozpocznij proces odzyskiwania czynnika z instalacji. Na wyświetlaczu pojawi się odczyt dodatni zgromadzonego czynnika.

6.4. UWAGI

- przed napełnianiem instalacji w razie potrzeby odwrócić butlę podstawą do góry
- przed napełnianiem/ odzyskiwaniem czynnika należy odpowietrzyć węże serwisowe wykorzystując pompę próżniową
- waga czynnika z odzysku nie może być większa niż 75% pojemności butli
- jeśli waga towaru na platformie przekroczy 100kg, na wyświetlaczu pokaże się komunikat "FULL" i zostanie włączony alarm dźwiękowy, a czerwona dioda zacznie migać. Aby zapobiec uszkodzeniu wagi nie należy umieszczać towaru na platformie cięższego niż 100kg
- jeśli odczyt na wyświetlaczu nie zmienia się przez 10minut waga zostanie automatycznie wyłączona w celu oszczędzania energii baterii

7. WYMIANA BATERII

Jeśli wskaźnik baterii  zacznie migać, to znaczy, że baterie są rozładowane i należy je wymienić na nowe. W tym celu należy odkręcić wkręt mocujący pokrywę baterii w panelu klawiatury i dokonać wymiany baterii.



pojemnik baterii
zlokalizowany od spodu
w panelu sterującym



odkręć wkręt mocujący
pokrywą pojemnika baterii.
Następnie wymień baterie
zgodnie z oznaczeniami
biegunów na obudowie.
Zamknij pojemnik
i przykręć wkręt pokrywowy.

8. PRZECHOWYWANIE

Po zakończonej pracy należy zwinąć spiralny kabel i zamocować panel sterujący w komorze (B) od spodu platformy pomiarowej i zabezpieczyć rzepem (A).

Do zestawu dołączona jest walizka tekstylna w której należy przechowywać urządzenie.

