

Termostaty przeznaczone do regulacji temperatury w pomieszczeniu. Kontroler steruje bezpośrednio urządzeniem grzewczym lub podaje informację o poziomie temperatury do kotła gazowego lub na paliwo stałe. Mogą również pracować w układach złożonych i sterować poszczególnymi pętłami ogrzewania podłogowego. Modele TC-520 i TC-920 mają dodatkowe drugie wyjście sterujące. Dzięki temu mogą pracować w trybie chłodzenie i sterować pompą obiegową lub siłownikami NO rozdzielacza (układ Normalnie Otwarty - polecany do kotłów na paliwo stałe, aby podczas zaniku napięcia zabezpieczyć układ przed przegrzaniem). Termostat utrzymuje dwa poziomy temperatury: komfortowy lub ekonomiczny wg. zadanego programu w ciągu doby, co obniża koszty energii i zapewnia komfort użytkownikom. W zależności od modelu można zaprogramować cykl pracy w trybie domowym lub na 7 dni tygodnia. Programowanie jest bardzo proste i pozwala dostosować cykl pracy do swojego rytmu życia i własnych potrzeb. Sterownik umożliwia również pracę w trybie manualnym, bądź przeciwzamrożniowym.

Tabela porównawcza

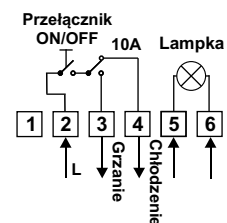
Model:	TC-40	TC-610	TC-510	TC-520	TC-910	TC-920
Rodzaj ogrzewania:						
podłogowe elektryczne	•	•	•		•	
podłogowe wodne	•	•	•	•	•	•
kotły gazowe	•			•		•
zawory, pompy	•			•		•
Czujnik temp.	powietrza	powietrza + podłogowy	powietrza + podłogowy	powietrza + podłogowy	powietrza + podłogowy	powietrza + podłogowy
Programator	-	dobowy	tygodniowy	tygodniowy	tygodniowy	tygodniowy
Zakres regulacji	+10...+30°C	+5...+95°C	+5...+90°C	+5...+90°C	+5...+90°C	+5...+90°C
Tryb pracy	grzanie/chłodzenie	grzanie	grzanie	grzanie/chłodzenie	grzanie	grzanie/chłodzenie
Histereza	+/-0,8°C	0,5°C...5°C	0,5°C...5°C	0,5°C...5°C	0,5°C...5°C	0,5°C...5°C
Wyświetlacz	-	LCD podświetlany	LCD podświetlany	LCD podświetlany	LCD, dotykowy podświetlany	LCD, dotykowy podświetlany
Rozdzielczość	-	0,1°C	0,1°C	0,1°C	0,1°C	0,1°C
Max. obciążenie	10A	16A	16A	3A	16A	3A
Montaż	natynkowy	podtynkowy natynkowy (opcja)	podtynkowy natynkowy (opcja)	podtynkowy natynkowy (opcja)	podtynkowy natynkowy (opcja)	podtynkowy natynkowy (opcja)
Wymiary	83x83x38	86x90x46	86x90x43	86x90x43	86x90x43	86x90x43
Zasilanie	-	230V AC	230V AC	230V AC	230V AC	230V AC
Czujnik podłogowy	-	w zestawie	w zestawie	w zestawie	w zestawie	w zestawie

TC-40



- Mechaniczny termostat uniwersalny
- Nastawa pokrętelem
- Wyłącznik ON/OFF i lampka kontrolna
- Tryb pracy: grzanie lub chłodzenie

TC-40

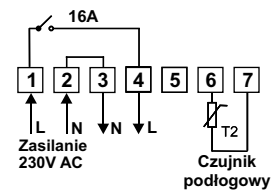


TC-610



- Programowanie dobowe
- Wyświetlacz LCD podświetlany
- Rozdzielczość 0,1°C
- Dokładność regulacji ustawiana 0,5...5,0°C
- Duży zakres regulacji 5,0...95,0°C umożliwia kontrolę podgrzewaczy wody, bojlerów i urządzeń grzewczych przy wykorzystaniu czujnika na przewodzie

TC-610

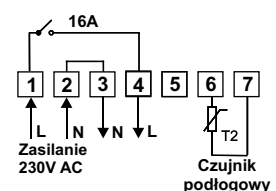


TC-510



- Programowanie 24h/7 dni
- Wyświetlacz LCD podświetlany
- Rozdzielczość 0,1°C
- Dokładność regulacji ustawiana 0,5...5,0°C
- Współpraca z czujnikiem podłogowym
- Stosowany do ogrzewania podłogowego zarówno elektrycznego i wodnego (sterowanie siłownikami NO lub NC w rozdzielaczu)

TC-510

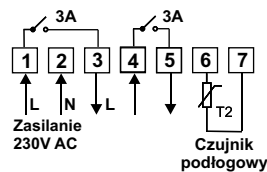


TC-520



- TC-520 to termostat TC-510 wzbogacony o drugie wyjście przekaźnikowe. Oba wyjścia pracują:
 - równolegle na grzanie (kocioł + pompa ob.)
 - naprzemiennie grzanie/chłodzenie
 - równolegle na chłodzenie
 - w trybie przeciwwzrostowym
 Dzięki tej funkcji i zakresowi regulacji 5...90°C termostat ma szerokie zastosowanie w układach C.O. i C.W.

TC-520

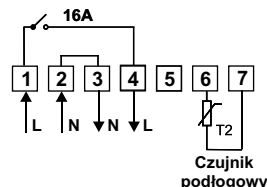


TC-910



- Ekran dotykowy z podświetleniem
- Programowanie 24h/7 dni
- Rozdzielczość 0,1°C
- Histeresa regulacji ustawiana 0,5...5,0°C
- 2 czujniki temperatury (powietrza + podłogi)
- Nowoczesny design i wygodna obsługa

TC-910

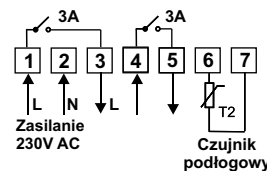


TC-920



- TC-920 to termostat TC-910 wzbogacony o drugie wyjście przekaźnikowe. Podobnie jak TC-520 znajduje szerokie zastosowanie w układach centralnego ogrzewania, może sterować np.:
 - kotłem gazowym + pompą obiegową,
 - siłownikami w rozdzielaczu (grzejniki lub ogrzewanie podłogowe),
 - pompą ciepłej wody użytkowej,
 - zaworami, wentylatorami itp.

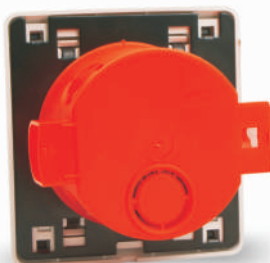
TC-920



Wszystkie termostaty serii ESCO są oferowane z czujnikiem podłogowym w zestawie



Termostaty ESCO montuje się podtynkowo w zwykłej puszcze elektrycznej 60mm jak wyłączniki oświetlenia.

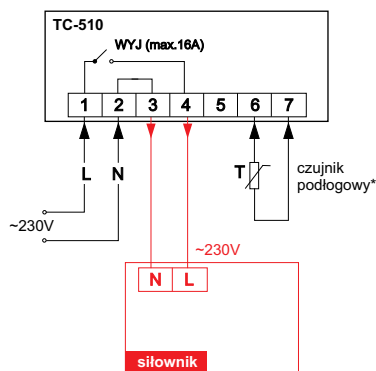


W opcji dostępna jest dopasowana, płytka obudowa do montażu natynkowego

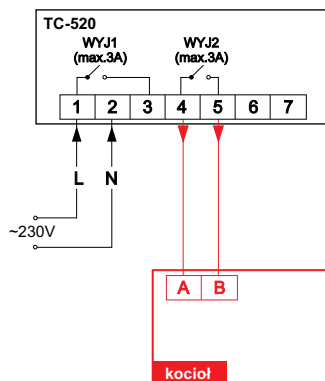


Przykłady podłączeń:

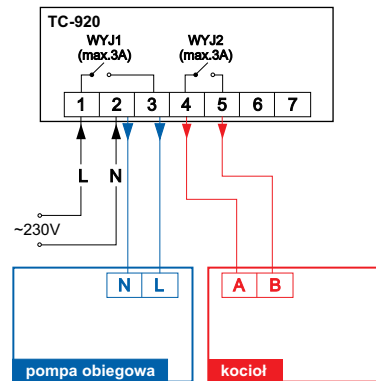
Sterowanie ogrzewaniem podłogowym wodnym (siłownik głowicy termostatycznej NC normalnie zamknięty)



Sterowanie kotłem gazowym.



Sterowanie urządzeniem grzewczym i pompą obiegową.



* Termostat może pracować:

- z czujnikiem powietrza
- z czujnikiem podłogowym
- z dwoma czujnikami jednocześnie, przy czym czujnik podłogowy jest wtedy czujnikiem zabezpieczającym układ przed przegrzaniem. (Dwa czujniki są stosowane w ogrzewaniu podłogowym, szczególnie z okładzinami drewnianymi).

Termostaty przeznaczone do sterowania pracą klimakonwektora z jednym (dwururowe) lub dwoma wymiennikami ciepła (czterururowe). Dostępne są dwie serie: CKN i ESCO. Pierwsza seria to mechaniczne termostaty z pokrętką i dwoma przełącznikami suwakowymi: grzanie/chłodzenie/wentylacja i poziom prędkości wentylatora oraz wyłącznikiem głównym. Pokrętko ma funkcję ograniczenia zakresu nastawy temperatury. Wentylator pracuje w sposób ciągły, a termostat steruje zaworem trójdrożnym (CKN101) lub zaworami obiegu grzania i chłodzenia (CKN102).

Seria ESCO to nowoczesne termostaty elektroniczne z wyświetlaczem LCD. Działanie termostatu polega na zamykaniu i otwieraniu zaworów w zależności od nastawy temperatury. Wentylator pracuje w trybie ręcznym lub automatycznym. W trybie ręcznym pracuje w sposób ciągły, na jednym z 3 biegów wybranych przez użytkownika. W trybie automatycznym wentylator pracuje cyklicznie, zgodnie z pracą zaworów, a prędkość wentylatora jest dobierana automatycznie w zależności od potrzeb obiektu. Termostat może pracować w trybie grzanie lub chłodzenie lub w trybie automatycznym. Histerezę regulacji oraz szczegółowe parametry pracy wentylatora można zmieniać w menu. Wbudowany wielofunkcyjny wyświetlacz LCD z podświetleniem, pozwala na odczyt temperatury powietrza z rozdzielczością 0,1°C. Regulator posiada funkcję automatycznego wyłączenia AutoOFF termostatu po zadanym czasie (max. 24h) oraz funkcję obniżenia nastawy w nocy. Zaprojektowany został do montażu podtynkowego w puszcze.

Dane techniczne

Model:	CKN101	CKN102	TC-550	TC-950
Zastosowanie:				
klima. 2-rurowy	•		◦	◦
klima. 4-rurowy		•	•	•
Zakres regulacji	+10...+30°C	+10...+30°C	+5...+45°C	-9.9...99.9°C
Tryb pracy	grzanie/chłodzenie	grzanie i chłodzenie	grzanie i chłodzenie	grzanie i chłodzenie
Praca wentylatora	3 biegi	3 biegi	AUTO, 3 biegi	AUTO, 3 biegi
Histereza	±0,8°C	±0,8°C	0,5°C...5°C	1°C...10°C
Wyświetlacz	-	-	LCD	LCD, dotykowy
Rozdzielczość	-	-	0,1°C	0,1°C
Max. obciążenie	4A	4A	3A	3A
Montaż	natynkowy	natynkowy	podtynkowy	podtynkowy
Wymiary	85x130x40	85x130x40	86x90x43	86x90x43
Zasilanie	230V AC	230V AC	230V AC	230V AC

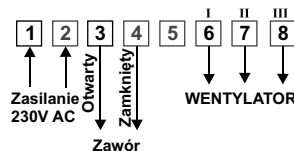
• standardowo ◦ opcjonalnie

CKN-101



- Estetyczny termostat mechaniczny
- Przełącznik: grzanie/chłodzenie, ON/OFF, 3 biegi wentylatora
- Sterowanie układem 2-rurowym (tylko grzanie lub tylko chłodzenie)

CKN-101

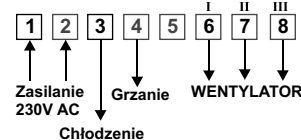


CKN-102



- Estetyczny termostat mechaniczny
- Przełącznik: grzanie/chłodzenie, wentylacja, ON/OFF, 3 biegi wentylatora
- Sterowanie układem 4-rurowym (grzanie+chłodzenie)

CKN-102

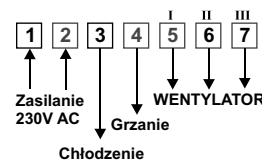


TC-550



- Wyświetlacz LCD podświetlany
- Sterowanie: grzanie+chłodzenie, ON/OFF, 3 biegi wentylatora
- Automatyczna lub ręczna praca wentylatora
- Sterowanie układem 4-rurowym (grzanie+chłodzenie)

TC-550



TC-950



- Dotykowy wyświetlacz LCD podświetlany
- Sterowanie: grzanie+chłodzenie, ON/OFF, 3 biegi wentylatora
- Automatyczna lub ręczna praca wentylatora
- Sterowanie układem 4-rurowym (grzanie+chłodzenie)

TC-950

