

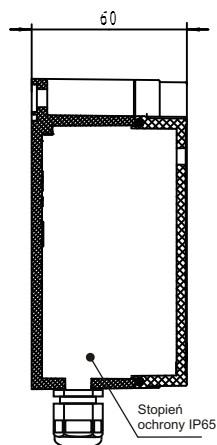
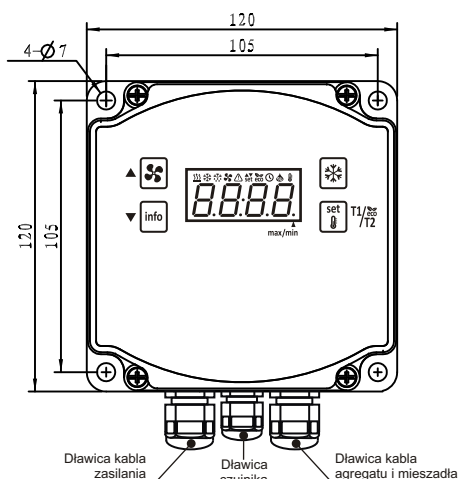
Uniwersalny sterownik schładzalnika mleka

□ MC-20H

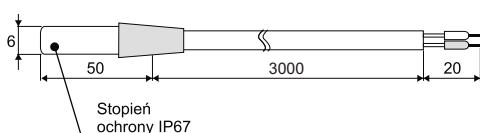


Wymiary zewnętrzne

□ MC-20H



□ Czujnik NTC



Obudowa hermetyczna

2 wyjścia: agregat, mieszadło

Duży wyświetlacz z kolorowymi ikonami graficznymi

Alarm temperatury

Wejście logiczne

3 tryby pracy mieszadła

Tryb awaryjny i ochrony sprężarki

Funkcja ECO, dwie nastawy temperatury T1/T2

Wyjście przekaźnikowe sprężarki 30A, 2HP (1,5kW)

Sterownik MC-20H przeznaczony jest do kompleksowej obsługi schładzalnika mleka. Pozwala przechowywać mleko w określonej temperaturze, sterując odpowiednio pracą agregatu chłodniczego i mieszadła. Cykl pracy jest realizowany automatycznie lub ręcznie. Użytkownik ma do dyspozycji szereg funkcji, dzięki którym obsługa schładzalnika jest prosta i czytelna, a proces przechowywania mleka jest bezpieczniejszy, bardziej ekonomiczny i niezawodny. Sterownik wyposażono w funkcję ochrony agregatu oraz tryb awaryjny w przypadku uszkodzenia czujnika temperatury. Dodatkowo posiada funkcję alarmu temperatury MIN/MAX z sygnalizatorem dźwiękowym. Dzięki zastosowaniu przekaźnika o dużej obciążalności, układ może sterować bezpośrednio jednofazowym agregatem chłodniczym o mocy do 1,5kW. Sterownik został zaprojektowany w przemysłowej, hermetycznej obudowie IP65 do pracy w ciężkich warunkach. Jest odporny na zabrudzenia, wysokie stężenie wilgotności i niskie temperatury. Do zestawu dołączony jest nierdzewny czujnik temperatury.

Dane techniczne

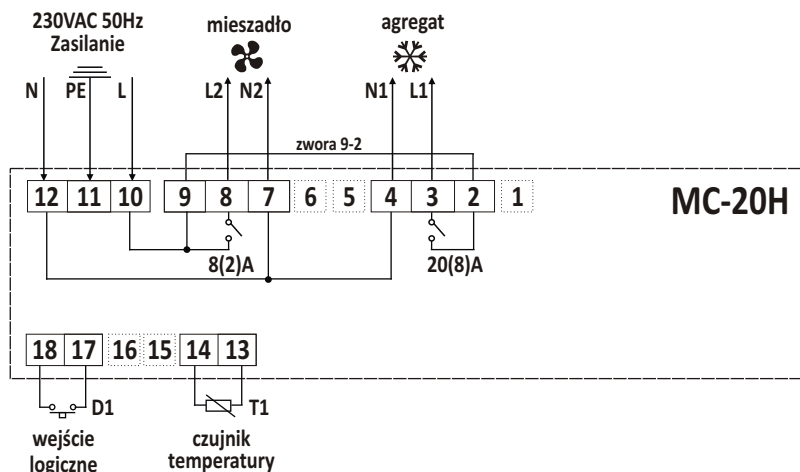


Wejście:	1 czujnik temperatury: NTC 5k Ω przy 25°C wejście logiczne NO/NC (np. drzwi, alarm, zdalne sterowanie)
Zakres pomiarowy:	-50...+150°C
Dokładność pomiaru:	$\pm 0,5\%$
Okres próbkowania:	330 ms
Rozdzielczość wyświetlacza:	0,1°C w całym zakresie
Wyświetlacz:	LED, 4 cyfry o wysokości 14mm z ikonami graficznymi
Metoda regulacji:	ON-OFF z histerezą
Stopień i klasa ochrony:	IP65 / II
Zasilanie:	230V $\pm 15\%$ lub 24V \approx lub 12V \approx , max 3VA
Warunki pracy:	-20...60°C; 0...100%RH
Warunki składowania:	-40...85°C; 0...85%RH (bez kondensacji)

Obciążalność wyjść

Wyjście:	Przełącznik:	Maksymalne obciążenie (indukcyjne $\cos\phi = 0.4$) np. agregat, silnik
Agregat	30A 250VAC, 2HP trwałość elektr: 10^5 cykli	1500W
Mieszadło	8A 250VAC, 0.5HP trwałość elektr: 10^5 cykli	400W

Układ podłączeń



Podstawowe sterowniki do schładzalników mleka

□ MC-20



□ MC-20D



Obudowa panelowa lub na szynę DIN

2 wyjścia: agregat, mieszadło

Wejście alarmowe otwarcia drzwi zbiornika

Wyjście przełącznikowe sprężarki 20A, 2HP (1,5kW)

Atrakcyjna cena

Seria sterowników przeznaczonych do sterowania pracą schładzalnika mleka. Pozwala przechowywać mleko w określonej temperaturze, sterując odpowiednio agregatem chłodniczym i mieszadłem schładzalnika. Sterowanie urządzeń odbywa się przez dwa wyjścia przełącznikowe, zaś pomiar temperatury dokonywany jest przy pomocy czujnika temperatury. Dzięki zastosowaniu przełącznika o dużej obciążalności regulator może sterować bezpośrednio jednofazowym agregatem chłodniczym o mocy do 1,5kW. Montaż panelowy (model MC-20) lub na szynie DIN (model MC-20D) w rozdzielni. Do zestawu dołączony jest nierdzewny czujnik temperatury.

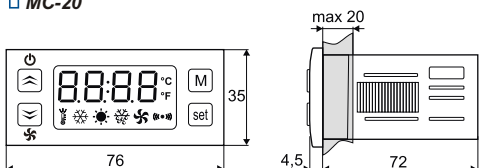


Dane techniczne

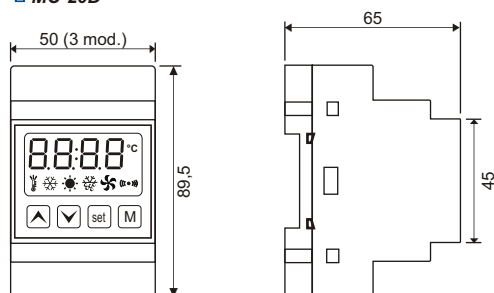
Wejście:	1 czujnik temperatury: NTC 5kΩ przy 25°C wejście cyfrowe (do podłączenia wyłącznika krańcowego)
Zakres pomiarowy:	-50...+150°C
Dokładność pomiaru:	±0,5%
Okres próbkowania:	330 ms
Rozdzielczość wyświetlacza:	0,1°C w całym zakresie
Wyświetlacz:	LED, 4 cyfry o wysokości 11mm z ikonami graficznymi
Metoda regulacji:	ON-OFF z histerezą
Stopień i klasa ochrony:	MC-20: IP65 / II, MC-20D: IP40 / II
Zasilanie:	230V~ ±15% lub 24V=~/~ lub 12V=~/~, max 3VA
Warunki pracy:	-5...60°C; 0...85%RH (bez kondensacji)
Warunki składowania:	-40...85°C; 0...85%RH (bez kondensacji)

Wymiary zewnętrzne

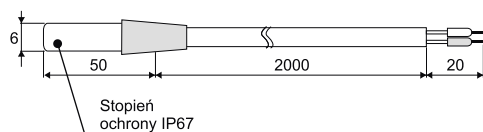
□ MC-20



□ MC-20D



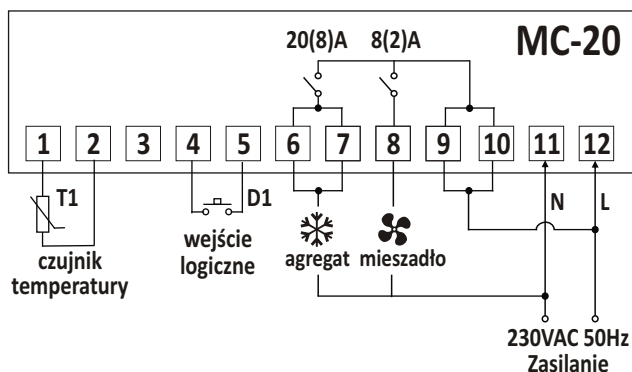
□ Czujnik NTC



Obciążalność wyjść

Wyjście:	Przełącznik:	Maksymalne obciążenie (indukcyjne cos φ = 0.4):
⊗ Agregat	30A 250V~, 2HP trwałość elektr: 10 ⁵ cykli	8A, 1500W
⊙ Mieszadło	8A 250V~, 0.5HP trwałość elektr: 10 ⁵ cykli	2A, 400W

Układ podłączeń



Opcjonalna obudowa hermetyczna

