

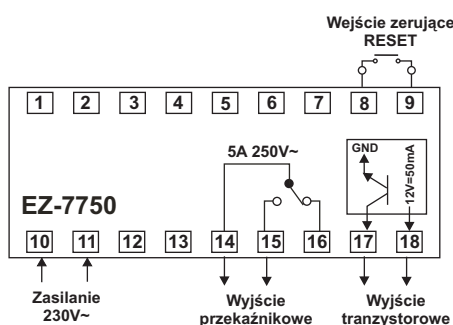
□ EZ - 7750



□ EZ - 9950

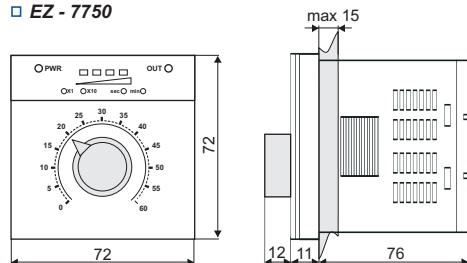


Układ podłączeń:

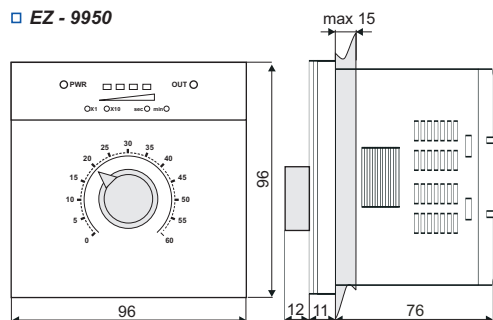


Wymiary zewnętrzne

□ EZ - 7750



□ EZ - 9950



Nastawa czasu pokrętkiem ze skalą 0...60

4 zakresy czasowe i 4 tryby pracy

Kasowanie zasilaniem lub impulsem na wejście RESET

Wskaźnik upływającego czasu (25...50...75...100%)

Stopień ochrony obudowy IP65

Seria prostych w obsłudze timerów (przełączników czasowych) z nastawą czasu za pomocą pokrętki ze skalą. Za pomocą przełączników DIP switch użytkownik wybiera:

- jednostkę czasu na skali: sekundy lub minuty
- mnożnik podziałki na skali: x1 lub x10
- tryb pracy

Timery posiadają 4-pozycyjny wskaźnik LED upływającego czasu, odpowiednio: 25, 50, 75, 100% nastawy użytkownika. Kasowanie zliczania czasu może być dokonywane automatycznie lub ręcznie; zasilaniem lub podaniem impulsu zwrotnego na wejście RESET. Przynrządy wyposażone są w wyjście: przełącznikowe i tranzystorowe NPN (pracują równolegle). Timery montuje się w tablicy za pomocą dołączonych uchwytyw mocujących.



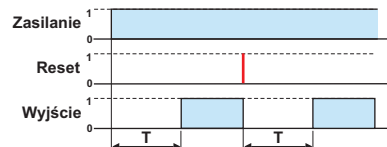
Dane techniczne

Zakres czasu:	1...60s ; 1...600s ; 1...60min ; 1...600min
Dokładność nastawy:	±1% zakresu
Rozrzut:	±0,2% zakresu
Skala:	0...60 jednostek
Wskaźnik czasu:	LED, 4-pozycyjny: 25...50...75...100%
Wejście:	kasujące (RESET) - beznapięciowe
Wyjście:	przełącznikowe SPDT (przełączne) 5A 250V~ , 10 ⁵ cykli i tranzystorowe NPN 12V= , max. 50mA
Montaż:	EZ-7750: w otworze o wymiarach: 69 x 69mm EZ-9950: w otworze o wymiarach: 92 x 92mm
Stopień i klasa ochrony:	IP65 / II
Zasilanie:	230V~ ±15% lub 24V~ ±15% max 4 VA
Separacja galwaniczna:	2kV
Warunki pracy:	0...50°C; 0...90%RH (bez kondensacji)
Warunki składowania:	-40...85°C; 0...90%RH (bez kondensacji)

Tryby pracy

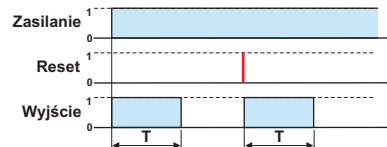
□ Tryb 1: opóźnione załączenie

Licząc od momentu podania napięcia zasilającego po czasie T ustawionym na skali, wyjście przechodzi w stan aktywny, aż do momentu odłączenia zasilania lub podania impulsu kasującego RESET.



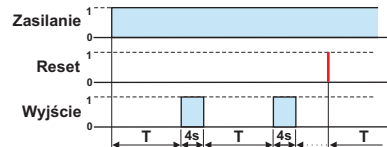
□ Tryb 2: załączenia na nastawiony czas

W momencie podania napięcia zasilającego wyjście przechodzi w stan aktywny na czas T ustawionym na skali. Po upływie tego czasu wyjście powraca do stanu nieaktywnego, aż do podania impulsu kasującego RESET.



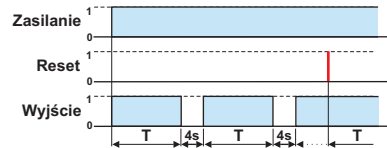
□ Tryb 3: praca cykliczna z automat. resetem

Licząc od momentu podania zasilania po ustawionym czasie T, wyjście przechodzi w stan aktywny na 4 sekundy. Po tym czasie następuje automatyczny RESET, a wyjście wraca do stanu nieaktywnego na czas T. Cykl ten powtarza się. W każdej chwili można ręcznie skasować zliczanie czasu podaniem impulsu kasującego RESET.



□ Tryb 4: praca cykliczna z automat. resetem

W momencie podania zasilania wyjście przechodzi w stan aktywny na ustawiony czas T. Po upływie tego czasu wyjście przechodzi do stanu nieaktywnego na 4 sekundy. Po tym czasie następuje automatyczny RESET, a wyjście wraca do stanu aktywnego na czas T. Cykl ten powtarza się. W każdej chwili można ręcznie skasować zliczanie czasu podaniem impulsu kasującego RESET.



Sposób zamawiania

EZ-7750 - □ - 00 - 0 - 5
EZ-9950 - □ - 00 - 0 - 5

Wyjście:	Kod:
przełącznikowe i tranzystorowe	5

Zasilanie:	Kod:
24~	3
230V~	5

Przykład zamówienia:

EZ-7750-5-00-0-5 - Timer analogowy EZ-7750 z wyjściem przełącznikowym i tranzystorowym, zasilanie sieciowe 230V~