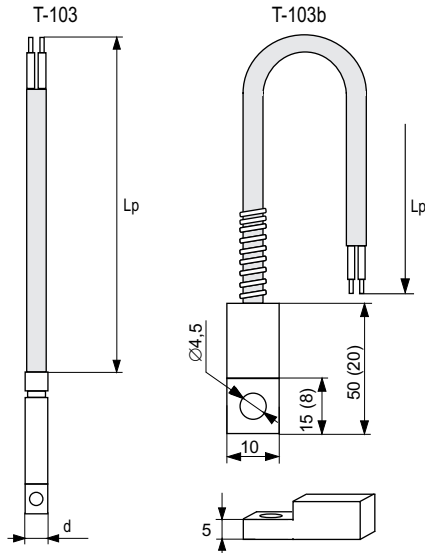


T-103, T103b

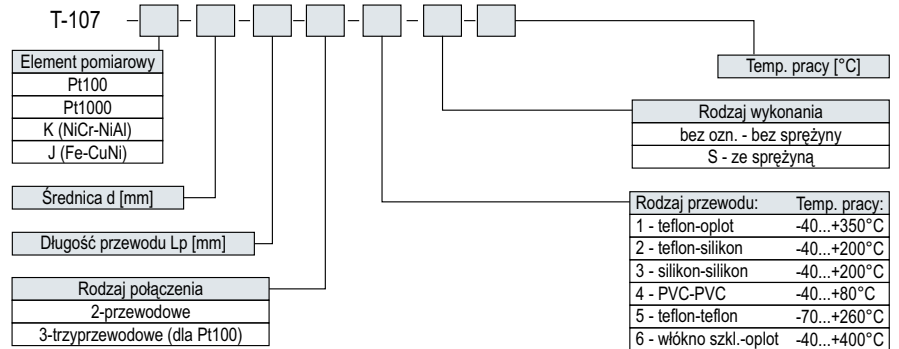


Czujniki przylgowe, przeznaczone do pomiaru temperatury powierzchni bloków, części maszyn, rurociągów oraz innych elementów konstrukcyjnych.

Dane techniczne

Model:	T103, T103b
Zakres pomiarowy:	-50...+400°C
Element pomiarowy:	opornik platynowy Pt100 lub Pt1000 wg. PN-EN60751+A2 termoelement K (NiCr-NiAl) wg. PN-EN60584 termoelement J (Fe-CuNi) wg. PN-EN60584
Klasa elementu pomiarowego:	B (dla Pt100), 2 (dla termoelementów)
Materiał osłony:	T-103 - stal 1H18N9T (1.4541) (AISI 321) T-103b - mosiądz lub aluminium

Sposób zamawiania



Przykład zamówienia:

T103b-Pt100-1,5-3-3-S-350°C - oznacza czujnik temperatury Pt100 z 3-żyłowym przewodem silikonowym o długości Lp= 1,5m, ze sprężyną, temperatura pracy osłony czujnika: do 350°C