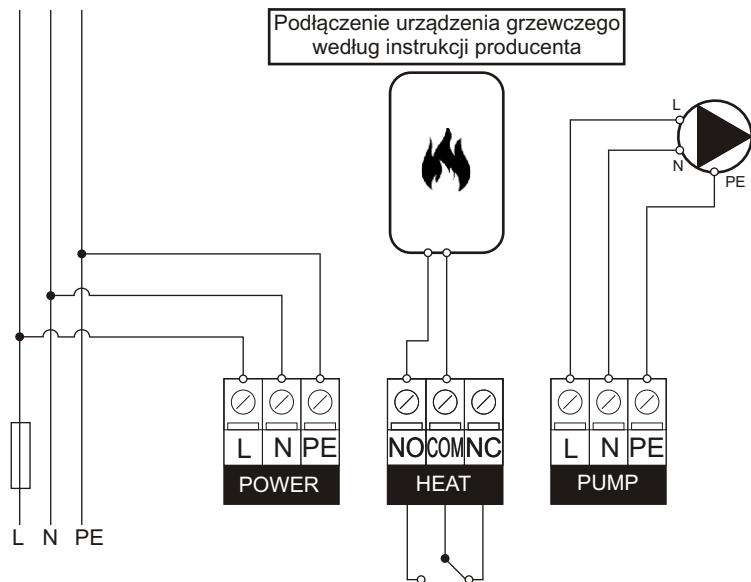
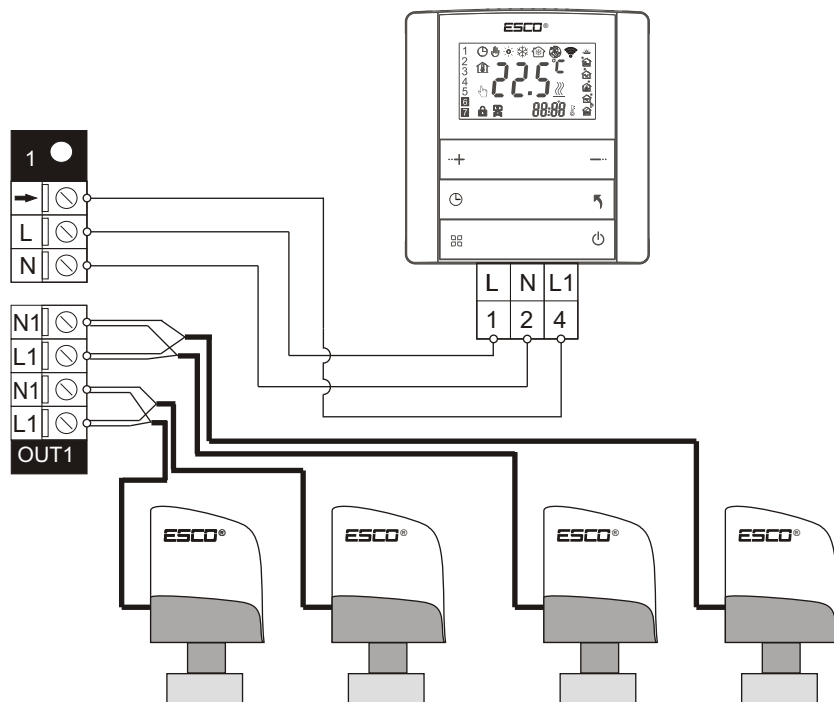


## 5. PODŁĄCZENIE ELEKTRYCZNE

Zasilanie sieciowe 230V 50Hz doprowadzamy do zacisków z oznaczeniem "POWER". Pompę obiegową do zacisków "PUMP" oraz urządzenie grzewcze do zacisków "HEAT".



Przykładowe podłączenie regulatora ESCO TC410 oraz siłowników ESCO ST-30.



# ESCO™

## LP-10

### LISTWA STERUJĄCA OGRZEWANIEM PODŁOGOWYM

## INSTRUKCJA OBSŁUGI / KARTA GWARANCYJNA

TERMOPLUS gwarantuje, iż produkt wymieniony w niniejszej karcie gwarancyjnej jest nowy, wolny od jakichkolwiek wad materiałowych i wykonawczych, wykonany z dobrej jakości materiału i spełnia wymagania techniczno – materiałowe określone przepisami prawa dla tego typu urządzeń.

### WARUNKI GWARANCJI

- Okres gwarancji wynosi 24 miesięcy od daty zakupu.
- Producent zastrzega sobie prawo do rozpatrzenia i naprawy urządzenia w ciągu 14 dni roboczych od dnia dostarczenia urządzenia do producenta.
- Dowód zakupu stanowi dla użytkownika podstawę do wystąpienia o bezpłatne wykonanie naprawy.

### UPRAWNIENIA KLIENTA

- Klient ma prawo w ramach gwarancji do bezpłatnej naprawy urządzenia w wypadku wady ujawnionej w okresie trwania gwarancji.
- Klient może żądać wymiany urządzenia na nowy produkt, wolny od wad w okresie gwarancji, tylko wtedy, jeśli producent stwierdzi, iż usunięcie wady nie jest możliwe.

### OGRANICZENIA GWARANCJI

- Naprawom gwarancyjnym nie podlegają uszkodzenia wynikające z użytkowania przyrządu niezgodnie z przeznaczeniem, ingerencji mechanicznej oraz dokonywania samowolnych napraw i modyfikacji.
- Gwarancja nie obowiązuje w przypadku niewłaściwej eksploatacji i wad wynikających z pracy urządzenia w warunkach otoczenia niezgodnych z poniższą instrukcją obsługi oraz w przypadku pożaru, uderzeniu pioruna, zalania, przegrzania lub innej siły wyższej powodującej zniszczenie lub uszkodzenia.
- Gwarancja nie obejmuje klawiatury, ani żadnych innych materiałów zużywających się podczas normalnego działania przyrządu.

### SPOSÓB ZGŁASZANIA REKLAMACJI

- W przypadku stwierdzenia wadliwego działania urządzenia należy skontaktować się z Działem Serwisu dzwoniąc na numer telefonu 15 687 49 91 z informacją o problemie. **Wadliwa praca może wynikać z niepoprawnej konfiguracji urządzenia lub ze złej interpretacji instrukcji obsługi!** Koszty związane z bezpodstawną reklamacją obciążają zgłaszającego.
- PRZED oddaniem urządzenia prosimy o sprawdzenie, czy jest kompletne i pozbawione uszkodzeń mechanicznych. Następnie prosimy wysłać urządzenie na poniższy adres z kopią dowodu zakupu oraz opisem uszkodzenia.

TERMOPLUS  
ul. Brandwicka 104  
37-464 Stalowa Wola



Zgodnie z Dyrektywą Europejską 2012/19/UE oraz Ustawą o zużytym sprzęcie elektrycznym i elektronicznym takie oznakowanie informuje o zakazie umieszczania zużytego sprzętu elektronicznego wraz z innymi odpadami pochodzącymi z gospodarstwa domowego. Zużyte urządzenie oddaj do odpowiedniego punktu składowania, lub prześlij do nas, gdyż znajdujące się w urządzeniu niebezpieczne składniki mogą być zagrożeniem dla środowiska.

## 1. CHARAKTERYSTYKA

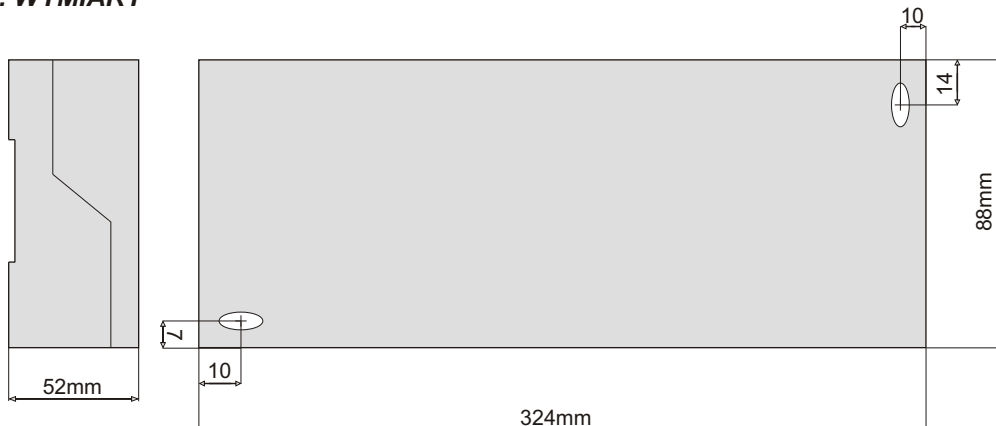
Listwa LP-10 przeznaczona jest do przewodowego sterowania instalacją z ogrzewaniem podłogowym. Umożliwia sterowanie siłownikami montowanymi na rozdzielaczu podłogowym, pompą obiegową oraz kotłem lub bojlerem. Cechy urządzenia:

- dostosowane do sterowania siłownikami elektrycznymi 230VAC NC;
- obsługuje 10 stref grzewczych;
- 2 wyjścia sterujące siłownikami na strefę;
- możliwość podłączenia 40 siłowników (maksymalnie 30W/strefa, po 4 siłowniki na strefę);
- zabezpieczenie zasilania sieciowego urządzenia bezpiecznikiem topikowym 10A;
- obciążalność wyjścia zasilającego pompę obiegową 200W 230VAC;
- czasowe opóźnienie załączenia wyjścia zasilającego pompę, regulowane od 1 do 5 minut;
- Beznapięciowe przelączne styki do sterowania kotłem lub bojlerem [NO/COM/NC], obciążalne 2A 230V;
- sygnalizacja załączonych wyjść i stref grzewczych na listwie poprzez diody LED;
- wpusty kablowe ułatwiające prace instalacyjne urządzenia;
- możliwość montażu natynkowego;

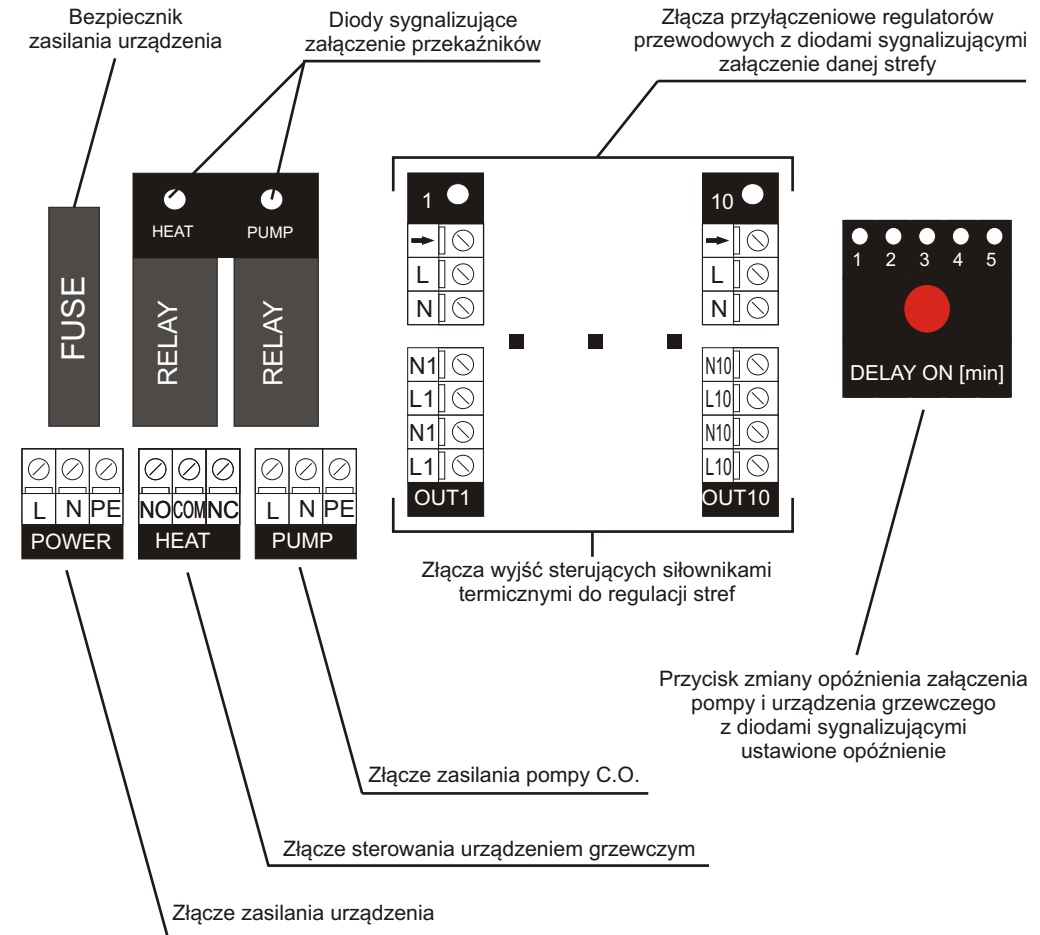
## 2. DANE TECHNICZNE

<b>Zasilanie:</b>	230VAC 50Hz
<b>Wbudowane zabezpieczenie:</b>	Bezpiecznik zwłoczny rurkowy szklany 10A, 5x20mm
<b>Ilość niezależnie sterowanych stref grzewczych:</b>	10
<b>Obciążalność wyjść sterujących siłownikami 230VAC:</b>	30W/strefa, maksymalnie 4 siłowniki na strefę
<b>Obciążalność wyjścia zasilającego pompę C.O.:</b>	200W 230VAC
<b>Obciążalność styków przekaźnika sterowania urządzeniem grzewczego:</b>	2A 230VAC, bezpotencjałowe styki [NO/COM/NC]
<b>Dodatkowe funkcje:</b>	Opóźnienie czasowe załączenia przekaźników zasilania pompy oraz sterowania urządzeniem grzewczym, regulowane od 1 do 5 minut / krok 1 minuta
<b>Montaż:</b>	Natynkowy
<b>Złącza elektryczne:</b>	Zaciski śrubowe, maks. przekrój przewodu 1,5mm <sup>2</sup>
<b>Stopień i klasa ochrony:</b>	IP20 / II

## 3. WYMIARY



## 4. OPIS URZĄDZENIA



### UWAGA! URZĄDZENIE ELEKTRYCZNE POD NAPIĘCIEM!

Przed instalacją i jakimikolwiek pracami przy urządzeniu proszę przeczytać uważnie instrukcję obsługi i upewnić się, że urządzenie jest odłączone od sieci zasilającej. Prace instalacyjne powinna wykonywać wykwalifikowana osoba.