



ESM-9920

REGULATOR TEMPERATURY Z UNIWERSALNYM WEJŚCIEM TERMOMETRYCZNYM



wersja 2.0

INSTRUKCJA OBSŁUGI / KARTA GWARANCYJNA

TERMOPLUS gwarantuje, iż produkt wymieniony w niniejszej karcie gwarancyjnej jest nowy, wolny od jakichkolwiek wad materiałowych i wykonawczych, wykonany z dobrej jakości materiału i spełnia wymagania techniczno – materiałowe określone przepisami prawa dla tego typu urządzeń.

WARUNKI GWARANCJI

1. Okres gwarancji wynosi 24 miesiące od daty zakupu.
2. Producent zastrzega sobie prawo do rozpatrzenia i naprawy urządzenia w ciągu 14 dni roboczych od dnia dostarczenia urządzenia do producenta.
3. Dowód zakupu stanowi dla użytkownika podstawę do wystąpienia o bezpłatne wykonanie naprawy.

UPRAWNIENIA KLIENTA

1. Klient ma prawo w ramach gwarancji do bezpłatnej naprawy urządzenia w wypadku wady ujawnionej w okresie trwania gwarancji.
2. Klient może żądać wymiany urządzenia na nowy produkt, wolny od wad w okresie gwarancji, tylko wtedy, jeśli producent stwierdzi, iż usunięcie wady nie jest możliwe.

OGRANICZENIA GWARANCJI

1. Naprawom gwarancyjnym nie podlegają uszkodzenia wynikające z użytkowania przyrządu niezgodnie z przeznaczeniem, ingerencji mechanicznej oraz dokonywania samowolnych napraw i modyfikacji.
2. Gwarancja nie obowiązuje w przypadku niewłaściwej eksploatacji i wad wynikających z pracy urządzenia w warunkach otoczenia niezgodnych z poniższą instrukcją obsługi oraz w przypadku pożaru, uderzeniu pioruna, zalania, przegrzania lub innej siły wyższej powodującej zniszczenie lub uszkodzenia.
3. Gwarancja nie obejmuje klawiatury, ani żadnych innych materiałów zużywających się podczas normalnego działania przyrządu.

SPOSÓB ZGŁASZANIA REKLAMACJI

1. W przypadku stwierdzenia wadliwego działania urządzenia należy skontaktować się z Działem Serwisu dzwoniąc na numer telefonu 15 814 91 40 z informacją o problemie. **Wadliwa praca może wynikać z niepoprawnej konfiguracji urządzenia lub ze złej interpretacji instrukcji obsługi!** Koszty związane z bezpodstawną reklamacją obciążają zgłaszającego.
2. PRZED oddaniem urządzenia prosimy o sprawdzenie, czy jest kompletne i pozbawione uszkodzeń mechanicznych. Następnie prosimy wysłać urządzenie na poniższy adres z kopią dowodu zakupu oraz opisem uszkodzenia.

Adres serwisu:
TERMOPLUS
ul. Kwiatkowskiego 9
37-450 Stalowa Wola

Data zakupu:

Pieczętka Dystrybutora



Zgodnie z Dyrektywą Europejską 2002/96/WE oraz Ustawą o użytym sprzęcie elektrycznym i elektronicznym takie oznakowanie informuje o zakazie umieszczania zużytego sprzętu elektronicznego wraz z innymi odpadami pochodzącymi z gospodarstwa domowego. Zużyte urządzenie oddaj do odpowiedniego punktu składowania, lub prześlij do nas, gdyż znajdujące się w urządzeniu niebezpieczne składniki mogą być zagrożeniem dla środowiska.

1. CHARAKTERYSTYKA REGULATORA

Regulator temperatury przeznaczony do precyzyjnej stabilizacji temperatury w przemyśle tworzyw sztucznych i innych gałęziach przemysłu. Wybór sondy pomiarowej, zakres pomiarowy, parametry pracy i alarmu programuje się w menu. Do wyboru są dwie metody regulacji: precyzyjna PID z funkcją „uczenia” się obiektu, tradycyjną ON-OFF z regulowaną histerezą. Regulator wyposażony jest w 3 wyjścia konfigurowane w dwóch wariantach:

Wariant:	Wyjście regulacyjne:	Wyjście alarmowe 1:	Wyjście alarmowe 2:
①	SSR	przełącznik	przełącznik
②	przełącznik	przełącznik	-

Wyjście regulacyjne może pracować jako przełącznikowe lub napięciowe SSR. Użytkownik sam definiuje rodzaj wyjścia. Regulator posiada funkcję zabezpieczenia układu w momencie awarii sondy pomiarowej oraz funkcję miękkiego startu.

2. DANE TECHNICZNE

WEJŚCIE UNIWERSALNE:

- czujniki termometryczne Pt100 (2 lub 3-przewodowe)
- termopary J, K, R, S, T

KONTROLA PRACY:

Algorytm regulacji: dwustawny

próg sterujący: ON-OFF, P, PI, PD, PID z funkcją automatycznego doboru parametrów PID
próg alarmowy: ON-OFF

Nastawa: z klawiatury foliowej

Tryb regulacji: rewersyjny (grzanie) lub bezpośredni (chłodzenie)

Czas próbkowania: 3 razy na sekundę

WYJŚCIA:

wyjście sterujące, przełącznikowe SPDT 5(1)A 250VAC lub SSR 15-18VDC/20mA

wyjścia alarmowe, jedno lub dwa przełącznikowe SPDT 5(1)A 250VAC

Wyświetlacz: podwójny LED, 4 cyfry o wysokości cyfr 19 i 10,8mm

Dokładność: $\pm 0,25\%$ zakresu

Rozdzielczość: 0,1 lub 1

Filtr sygnału mierzonego: 1sek.

Kompensacja zimnych końców termopar: automatyczna $\pm 0,1^{\circ}\text{C}/1\text{C}$

Warunki pracy: 0...50°C; 20...90%RH (bez kondensacji)

Obudowa: tablicowa PC+ABS UL94V0

Stopień ochrony: NEMA 4X, IP65 od frontu, IP20 od strony złącz

Wymiary obudowy (sz x w x gł): 96 x 96 x 84mm (ze złączami)

Wymiary otworu montażowego: 92 x 92mm

Złącza: śrubowe rozłączne, max przekrój przewodu 2,5mm²

Pobór mocy: max 3 VA

Zasilanie: 230VAC ($\pm 15\%$); 50/60Hz lub 24AC ($\pm 15\%$) lub 12VAC/DC ($\pm 15\%$)

Deklaracje: CE

Produkcja: EMKO

3. SPOSÓB ZAMAWIANIA

ESM9920 - 20 0 1 / 01 02

Zasilanie:	Kod:
24VAC (+15% / -15%) 50/60Hz	3
230V (+15% / -15%) 50/60Hz	5
12VAC/DC (+15% / -15%)	6

4. PANEL PRZEDNI.

wskaźnik stopni Celsjusza

wskaźnik stopni Fahrenheita

sygnalizacja nastawy progu sterującego

sygnalizacja aktywacji wyjścia sterującego 1

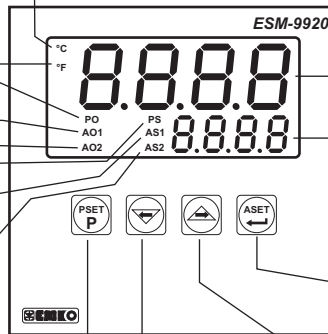
sygnalizacja aktywacji wyjścia sterującego 2

sygnalizacja nastawy progu alarmowego

sygnalizacja aktywacji wyjścia alarmowego 1

sygnalizacja aktywacji wyjścia alarmowego 2

klawisz nastawy progu sterującego oraz programowania parametrów



wyświetlacz wartości mierzonej

wyświetlacz wartości zadanej

klawisz zatwierdzający oraz nastawy progu alarmowego

klawisz zwiększający wartość

klawisz zmniejszający wartość

5. OBSŁUGA REGULATORA.

5.1. ZMIANA NASTAWY PROGU STERUJĄCEGO.

①



Rozpocznij nastawę klawiszem

Górny wyświetlacz pokaże komendę PSEt, a dioda PS zacznie pulsować.



②

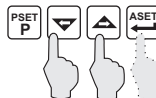


Klawiszami:



nastaw próg sterujący i zatwierdź klawiszem

Dioda PS zgaśnie.



Uwagi:

- aby anulować nastawę, w dowolnej chwili naciśnij klawisz

- zmiana wartości progu sterującego może być ograniczona parametrami: PLOL i PUPL

5.2. ZMIANA NASTAWY PROGÓW ALARMOWYCH 1 I 2.

ALARM 1

①

Rozpocznij nastawę klawiszem

Górny wyświetlacz pokaże komendę AS1, a dioda AS1 zacznie pulsować.

ALARM 2

②

Jeśli alarm 2 jest aktywny (Cout=SSr) górny wyświetlacz pokaże komendę AS2, a dioda

②

Klawiszami: lub nastaw próg alarmowy 1 i zatwierdź klawiszem

Dioda AS1 zgaśnie.

③

Klawiszami: lub nastaw próg alarmowy 2 i zatwierdź klawiszem

Dioda AS1 zgaśnie.

Uwagi:

- aby anulować nastawę, w dowolnej chwili naciśnij klawisz
- zmiana wartości progów alarmowych może być ograniczona parametrami: i

5.3. PROGRAMOWANIE PARAMETRÓW REGULATORA.

①

Rozpocznij programowanie parametrów przytrzymując klawisz przez 5 sek. aż wyświetli się komunikat:

②

Aby wejść do listy parametrów naciśnij klawisz

③

Jeśli dostęp do menu jest zabezpieczony kodem wyświetli się komenda:

Za pomocą klawiszy

i

wprowadź prawidłowy kod i potwierdź przyciskiem

④

Klawiszami: lub wybierz żądaną grupę parametrów do nastawy i wejdź klawiszem

⑤

klawiszem wychodzi się z grupy parametrów lub z menu

klawiszem przechodzi się do kolejnego parametru oraz akceptuje zmiany

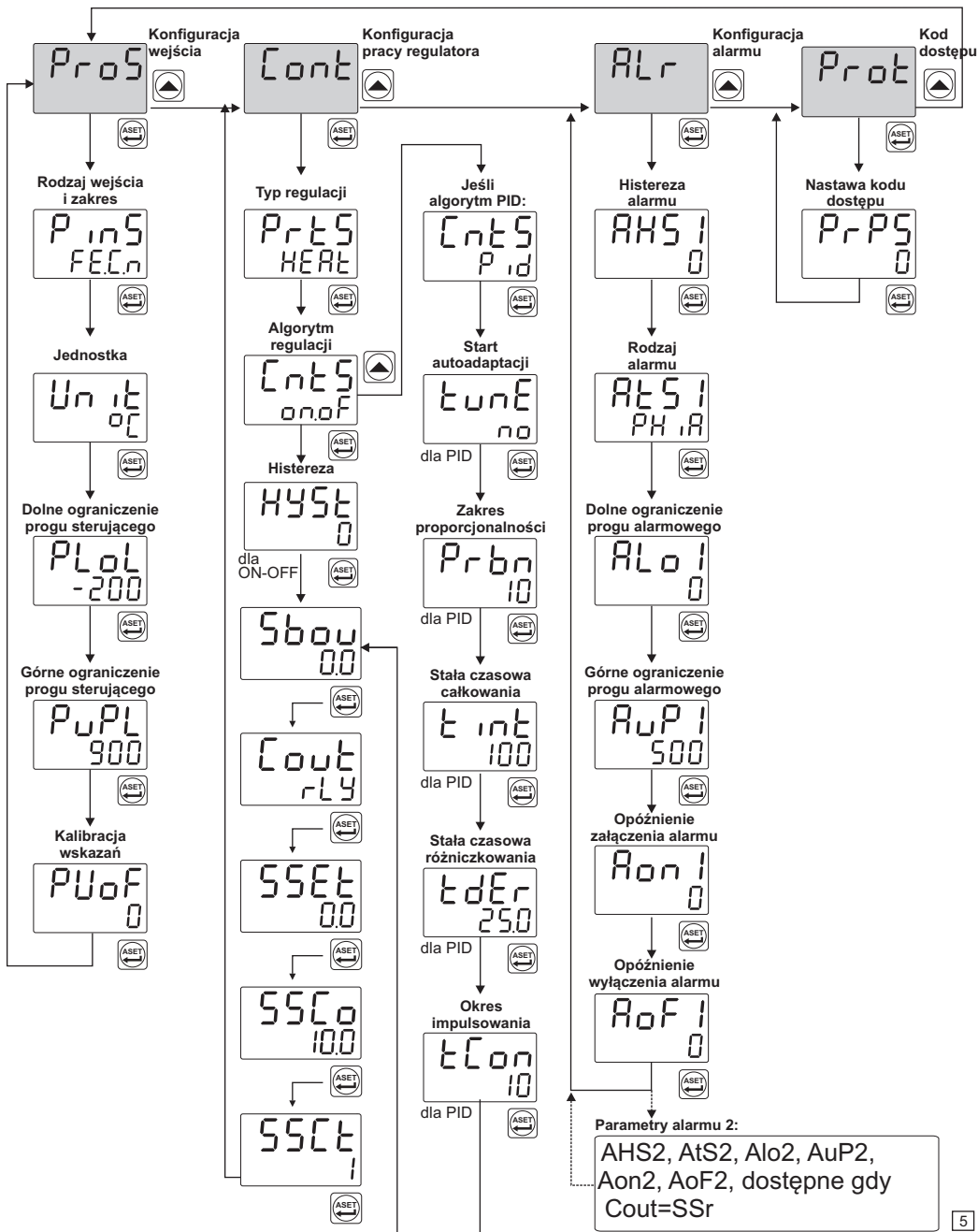
klawiszami i zmienia się wartość parametru i przechodzi między grupami parametrów

5.4. SCHEMAT MENU REGULATORA.

Pros ← Kod grupy parametrów

Parametr warunkowy
(parametr dostępny
po spełnieniu
określonych warunków) → dla PID

PLoL ← Kod parametru
-200 ← wartość domyślna parametru



5.5. LISTA PARAMETRÓW.

Pr05 Konfiguracja wejścia pomiarowego.

Pins Rodzaj wejścia i zakres pomiarowy (*domyślnie: termopara typ J*):
(kropka po przecinku oznacza rozdzielczość wyświetlacza 0,1°)

FEEn termopara typ J(Fe,Cu,Ni) (-200°C;900°C) lub (-328°F;1652°F)

nEn termopara typ K(Ni,Cr,Ni) (-200°C;1300°C) lub (-328°F;2372°F)

P13r termopara typ R(Pt13%RhPt) (0°C;1700°C) lub (32°F;3092°F)

P10r termopara typ S(Pt10%RhPt) (0°C;1700°C) lub (32°F;3092°F)

CuEn termopara typ T(Cu,Cu,Ni) (-200°C;400°C) lub (-328°F;752°F)

rtD0 Pt100 (-200°C;650°C) lub (-328°F;1202°F), rozdzielczość 1°

rtD1 Pt100 (-199.9°C;650.0°C) lub (-328°F;1202°F),
rozdzielczość 0,1°

unIt Wybór jednostki wejścia (*domyślnie: stopnie °C*):

°C Stopnie °C (dioda °C na wyświetlaczu)

°F Stopnie °F (dioda °F na wyświetlaczu)

PLoL Minimalna wartość wskazań. Zakres zależy od rodzaju wejścia pomiarowego.
Po przekroczeniu tej wartości górny wyświetlacz pokazuje komendę: **PELo**
Zakres zmian: (dolna wartość zakresu pomiarowego, **PUPL**).
(*domyślnie: -200 dla termopary J; -20 dla Pt100*)

PUPL Maksymalna wartość wskazań. Zakres zależy od rodzaju wejścia pomiarowego.
Po przekroczeniu tej wartości górny wyświetlacz pokazuje komendę: **PEHi**
Zakres zmian: (**PLoL**, górna wartość zakresu pomiarowego).
(*domyślnie: 900 dla termopary J; 90 dla Pt100*)

SU-L Dolne ograniczenie nastawy progu sterującego.

SU-U Górne ograniczenie nastawy progu sterującego.

PUoF Kalibracja wskazań sygnału mierzonego (PV).
Wartość parametru jest dodana do wartości sygnału mierzonego.
Zakres zmian: -10%...10% zakresu pomiarowego (*domyślnie: 0*)

Cont Konfiguracja pracy regulatora i wyjścia sterującego.

PrtS Tryb regulacji wyjścia sterującego PO (*domyślnie: grzanie*):

HEAT Grzanie

COOL Chłodzenie

CntS Algorytm regulacji wyjścia sterującego PO (domyślnie: On-Off):

onof Regulacja ON-OFF (załącz-wyłącz)

Pid Regulacja PID

Jeśli **CntS** → **tune** Start funkcji autoadaptacji (automatycznego doboru parametrów PID) (domyślnie: wyłączona)

Pid → **no** Funkcja autoadaptacji wyłączona

→ **yes** Funkcja autoadaptacji załączona

→ **Prbn** Zakres proporcjonalności. Zakres zmian: 1...100% zakresu pomiarowego (domyślnie: 10)

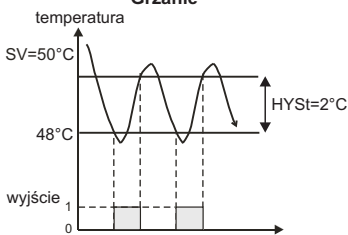
→ **tint** Stała czasowa całkowania. Zakres zmian: 0...3600sek. 0 - wyłącza całkowanie; (domyślnie: 100)

→ **tdEr** Stała czasowa różniczkowania. Zakres zmian: 0,0...999,9sek. 0 - wyłącza różniczkowanie; (domyślnie: 25,0)

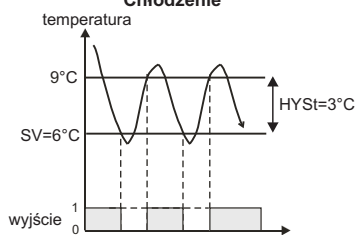
→ **tCon** Okres impulsowania. Zakres zmian: 1...150 sek. (przełącznik półprzewodnikowy SSR: 1...2 sek.; przełącznik elektromagnetyczny: 5...150 sek. , domyślnie: 10.)

Jeśli **CntS** → **HYS** Wartość histerezy progu sterującego. Zakres zmian: 0...50% zakresu: (**PLoL** , **PuPL**); (domyślnie: 0)

onof → **HYS** **Grzanie** **Chłodzenie**



temperatura zadana (SV) = 50°C czas
histereza (HYS) = 2°C



temperatura zadana (SV) = 6°C czas
histereza (HYS) = 3°C

Sbou Praca wyjścia sterującego po uszkodzeniu czujnika. Parametr określa zachowanie się wyjścia sterującego po uszkodzeniu czujnika. Zakres zmiany: przy kontroli PID: 0,0...100,0% sygnału sterującego przy kontroli ON-OFF: wyjście wyłączone lub załączone (domyślnie: 0.0)

Cout Wybór wyjścia sterującego

SSr Wyjściem sterującym jest wyjście OUT3 półprzewodnikowe SSR Alarm 2 jest aktywny.

rLY Wyjście sterującym jest wyjście OUT2 przełącznikowe. Alarm 2 jest nieaktywny. (domyślnie: rLY)

Parametry dotyczące funkcji "miękkiego startu"
(domyślnie ta funkcja jest wyłączona):

SSE1 Nastawa progu sterującego w trybie miękkiego startu.

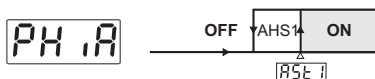
SSC0 Procentowa wartość sygnału sterującego w trybie miękkiego startu.

SSC1 Czas trwania trybu miękkiego startu.

ALr Konfiguracja Alarmu 1.

AHS1 Wartość histerezy wyjścia alarmowego AO1.
Zakres zmian: 0...50% zakresu: (**ALo1**, **AuP1**); (domyślnie: 0)

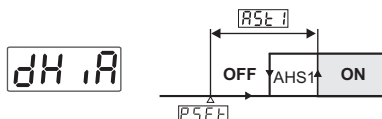
ATS1 Rodzaj alarmu (domyślnie: **PH1A**):



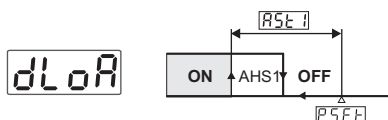
Alarm bezwzględny górny.
Jest wartością bezwzględną i nie zależy od nastawy progu sterującego



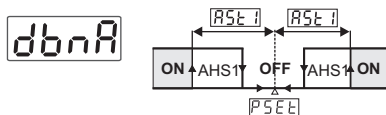
Alarm bezwzględny dolny.
Jest wartością bezwzględną i nie zależy od nastawy progu sterującego



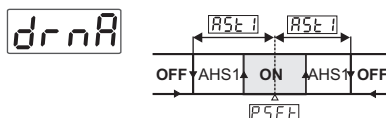
Alarm względny górny.
Jest odchyłką górną od nastawy progu sterującego.



Alarm względny dolny.
Jest odchyłką dolną od nastawy progu sterującego.



Alarm pasmowy zewnętrzny.
Jest zależny od nastawy progu sterującego. Sygnalizuje przekroczenie na zewnątrz pasma o szerokości 2 x **RSEE**.




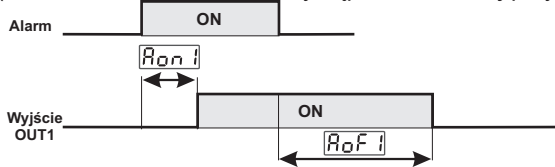
Alarm pasmowy wewnętrzny.
Jest zależny od nastawy progu sterującego. Sygnalizuje przekroczenie do wewnątrz pasma o szerokości 2 x **RSEE**.

ALo1 Dolne ograniczenie nastawy progu alarmowego.
Zakres zmian: (**PLoL**, **AuP1**).
(domyślnie: 0 dla termopary J; 0 dla Pt100)

AuP1 Górne ograniczenie nastawy progu alarmowego.
Zakres zmian: (**ALo1**, **PuPL**).
(domyślnie: 500 dla termopary J; 50 dla Pt100)

Aon1 Opóźnienie załączenia wyjścia alarmowego 1.
Zakres zmian: 0...9999 sek.

Aof1 Opóźnienie wyłączenia wyjścia alarmowego 1 oraz funkcja blokady alarmu.
Zakres zmian opóźnienia: 0...9998 sek.
Przy nastawie 9999 pojawi się kod: **LECH**, który oznacza nastawę blokady alarmu.
(anulowanie blokady po jej wystąpieniu: naciśnij przycisk )



Parametry Alarmu 2 - aktywne gdy (Cout = 55r)

Tok postępowania jak przy konfiguracji Alarmu 1

AH52 Wartość histerezy wyjścia alarmowego 2

At52 Rodzaj alarmu 2

PH.A Alarm bezwzględny górny.

PLoA Alarm bezwzględny dolny.

dH.A Alarm względny górny.

dLoA Alarm względny dolny.

dbnA Alarm pasmowy zewnętrzny.

drnA Alarm pasmowy wewnętrzny.





ALo2 Dolne ograniczenie nastawy progu alarmowego 2.

AuP2 Górne ograniczenie nastawy progu alarmowego 2.

Aon2 Opóźnienie załączenia wyjścia alarmowego 2.

Aof2 Opóźnienie wyłączenia wyjścia alarmowego 2 oraz funkcja blokady alarmu.

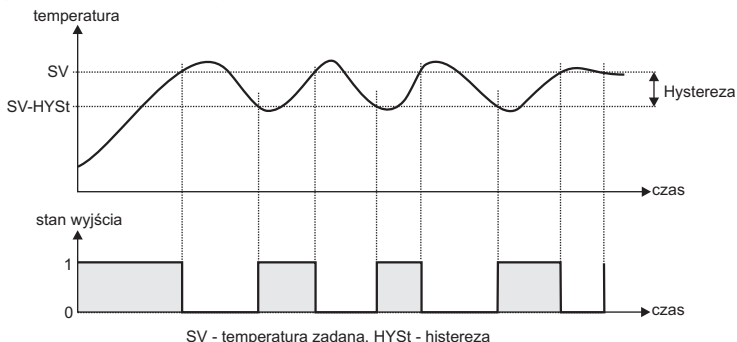
Prot Kod dostępu do menu konfiguracyjnego.

PrPS Nastawa  - kod wyłączony
Jeżeli zostanie ustawiony kod dostępu, użytkownik przy każdorazowym wejściu do menu konfiguracyjnego, będzie musiał wprowadzić prawidłowy kod, aby dokonać nastaw. Wprowadzenie kodu dokonuje się klawiszami  i  i zatwierdza klawiszem .

6. REGULACJA

6.1 REGULACJA ON-OFF.

Przy obiekcie o dużej stałej czasowej i małym opóźnieniu oraz gdzie nie wymagana jest duża dokładność regulacji temperatury można stosować regulację z algorytmem ON-OFF. Zaletą tego typu regulacji jest prostota nastawy i duża niezawodność.



6.2 REGULACJA PID.

Wadą regulacji ON-OFF jest powstawanie oscylacji wokół zadanego progu, nawet przy małej histerezie. Dlatego, gdy wymagana jest lepsza dokładność regulacji temperatury należy wykorzystać algorytm regulacji PID ($[\text{on} \text{t}] = [\text{P} \text{,} \text{d}]$). Umożliwia on szybkie uzyskanie temperatury zadanej z minimalną ilością przeregulowań przy prawidłowym dostrojeniu regulatora.

Dostrojenie regulatora polega na optymalnym doborze nastaw parametrów: członu proporcjonalnego, różniczkującego, całkującego oraz okresu impulsowania.

Dobór powyższych parametrów można wyznaczyć doświadczalnie; metodą identyfikacji obiektu lub oscylacji wokół progu.

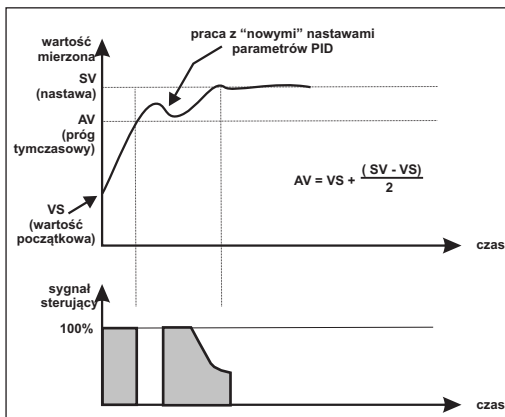
Zaleca się jednak korzystanie z wbudowanej funkcji **autoadaptacji**, czyli automatycznego doboru nastaw parametrów PID. Funkcja ta zazwyczaj zapewnia optymalny dobór nastaw.

6.3 FUNKCJA AUTOADAPTACJI.

Start funkcji autoadaptacji jest dokonywany przez użytkownika. Należy wejść do menu konfiguracyjnego, do grupy $[\text{on} \text{t}]$ i ustawić parametr $[\text{un} \text{t}]$ na $[\text{YES}]$. Następnie zatwierdzić klawiszem $[\text{OK}]$ i wyjść z menu. Regulator przejdzie do procesu autoadaptacji. Dolny wyświetlacz sygnalizuje aktywację procesu wyświetlając na przemian temperaturę zadaną i napis: $[\text{un} \text{t}]$. Czas trwania procesu doboru nastaw zależy od właściwości obiektu (pojemność cieplna).

Metoda ta składa się z następujących etapów:

- wyznaczenie progu tymczasowego (AV)
- załączenie wyjścia sterującego (100%), aż do osiągnięcia progu tymczasowego (AV)
- wyznaczanie wartości przeregulowania i czasu oscylacji i obliczanie nastaw parametrów PID
- zapisanie obliczonych nastaw parametrów PID do pamięci nieulotnej
- włączenie regulacji z nowymi nastawami PID



Proces autoadaptacji może się nie rozpocząć lub zostać przerwany jeśli:

- wartość zadana jest zbyt blisko wartości mierzonej tj. temperatura zadana musi być o minimum 5% niższa od bieżącej temperatury mierzonej przy grzaniu lub o 5% wyższa przy chłodzeniu. Jeśli ten warunek nie będzie spełniony proces autoadaptacji nie zostanie rozpoczęty, a wyświetlacz wskaże błąd: $\boxed{\text{tEr r}}$
- nastąpi awaria czujnika
- czas trwania autoadaptacji trwa dłużej niż 8 godzin
- użytkownik zmieni wartość nastawy progu sterującego
- użytkownik wyłączy funkcję autoadaptacji $\boxed{\text{tUnE}} = \boxed{\text{no}}$

Uwaga:

Po prawidłowym wyznaczeniu nastaw PID regulator przejdzie w stan pracy z nowymi nastawami PID i automatycznie zmieni parametr $\boxed{\text{tUnE}}$ na $\boxed{\text{no}}$

6.4. KOREKTA NASTAW PID.

Czasami istnieje konieczność korekty nastaw parametrów PID. Ze względu na to, że parametry oddziałują między sobą, należy wprowadzać zmiany tylko jednego parametru i obserwować wpływ na proces. Zasady korekty nastaw:

1. Przeregulowanie

- zwiększyć zakres proporcjonalności (parametr $\boxed{\text{Prbn}}$)
- zwiększyć stałą czasową różniczkowania (parametr $\boxed{\text{tdEr}}$)

2. Oscylacje wokół progu

- zwiększyć zakres proporcjonalności (parametr $\boxed{\text{Prbn}}$)
- zmniejszyć stałą czasową różniczkowania (parametr $\boxed{\text{tdEr}}$)
- zwiększyć stałą czasową całkowania (parametr $\boxed{\text{tInt}}$)

3. Niestabilność

- zwiększyć stałą czasową całkowania (parametr $\boxed{\text{tInt}}$)

4. Wolna odpowiedź

- zmniejszyć zakres proporcjonalności (parametr $\boxed{\text{Prbn}}$)
- zmniejszyć stałą czasową całkowania (parametr $\boxed{\text{tInt}}$)
- zmniejszyć stałą czasową różniczkowania (parametr $\boxed{\text{tdEr}}$)

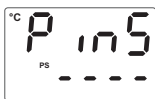
7. SYGNALIZACJA BŁĘDÓW.



awaria czujnika temperatury lub czujnik został źle podłączony



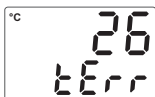
przekroczony dolne ograniczenie, progu sterującego, aby zmienić wartość graniczną przejdź do parametru: $\boxed{\text{PtLo}}$



menu konfiguracyjne zostało zabezpieczone kodem dostępu, wprowadź poprawny kod, aby dokonywać zmian w menu

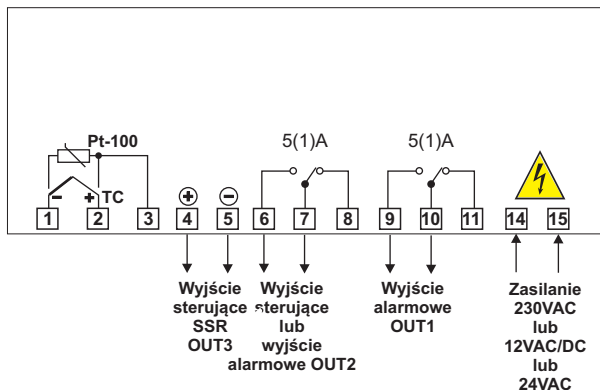


przekroczony górne ograniczenie progu sterującego, aby zmienić wartość graniczną przejdź do parametru: $\boxed{\text{PtHi}}$

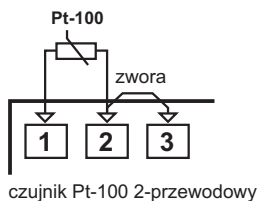
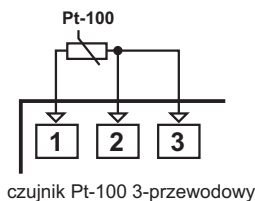


proces autoadaptacji nie może się rozpocząć lub został zakończony niepowodzeniem

8. SCHEMAT POŁĄCZEŃ.



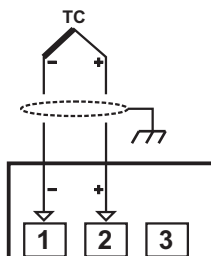
8.1 PODŁĄCZENIE CZUJNIKA Pt100.



Uwagi:

- Jeśli zamierzasz przedłużyć czujnik Pt-100, używaj przewodu elektrycznego o tej samej średnicy i minimalnym przekroju 1mm².
- Jeśli zamierzasz podłączyć czujnik Pt-100 2-przewodowy wykonaj zworę pomiędzy 2 i 3 zaciskiem
- Jeśli łączna długość kabla czujnika będzie większa niż 10m, zastosuj czujnik Pt-100 3-przewodowy (ze względu na kompensację).

8.2 PODŁĄCZENIE TERMOPARY.

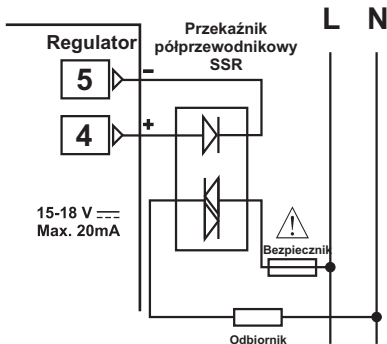


Uwagi:

- Podłączaj przewody termopary zgodnie z jej polaryzacją
- Jeśli zamierzasz przedłużyć przewód termopary, używaj odpowiedniego przewodu kompensacyjnego

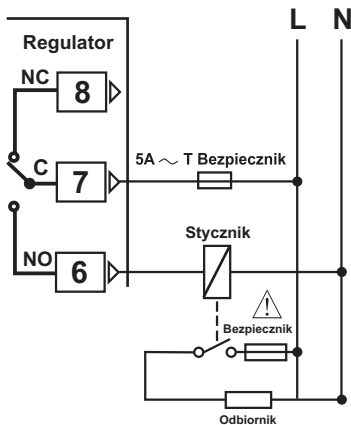
8.3 PODŁĄCZENIE WYJŚĆ.

Podłączenie wyjścia sterującego OUT3, półprzewodnikowego SSR :



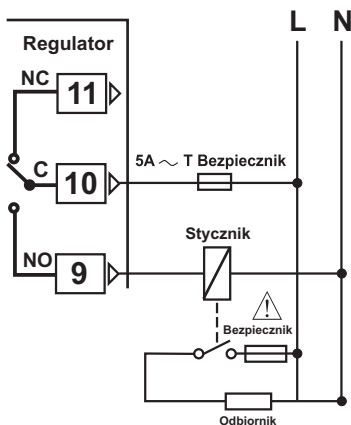
Wielkość prądu znamionowego bezpiecznika musi być dobrana do mocy odbiornika..

Podłączenie wyjścia sterującego OUT2, przekaźnikowego:



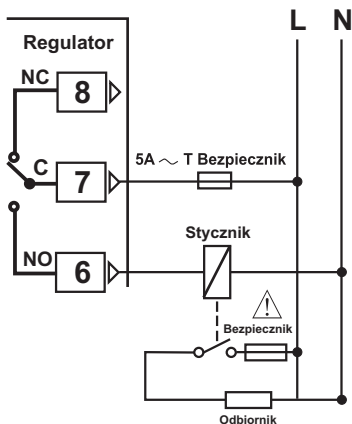
Wielkość prądu znamionowego bezpiecznika musi być dobrana do mocy odbiornika..

Podłączenie wyjścia alarmowego1 OUT1, przekaźnikowego:



Wielkość prądu znamionowego bezpiecznika musi być dobrana do mocy odbiornika.

Podłączenie wyjścia alarmowego2 OUT2, przekaźnikowego:

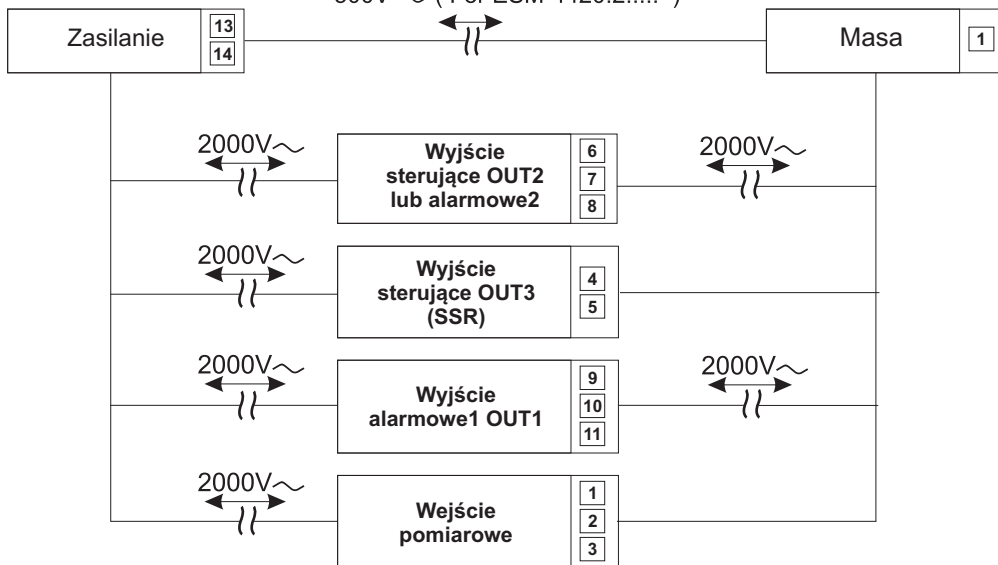


Wielkość prądu znamionowego bezpiecznika musi być dobrana do mocy odbiornika..

9. IZOLACJA GALWANICZNA.

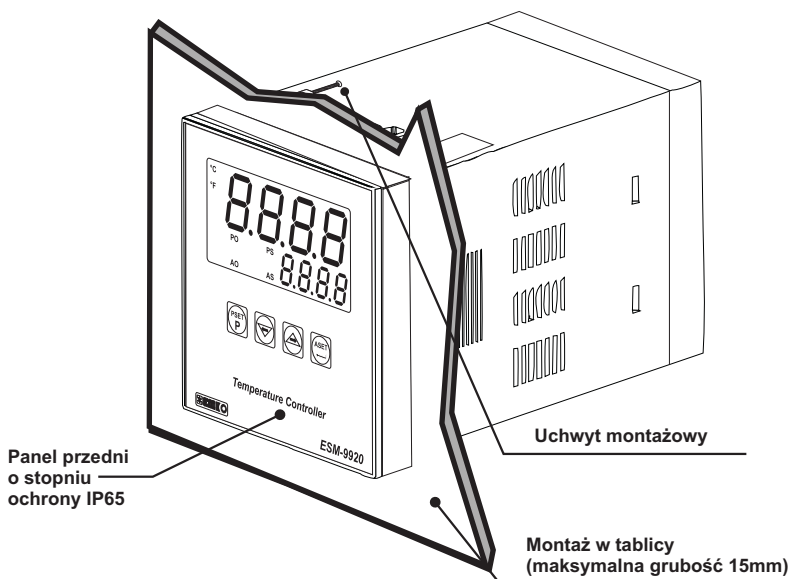
2000V ~ (For ESM-4420.1.....)

500V ~ (For ESM-4420.2.....)

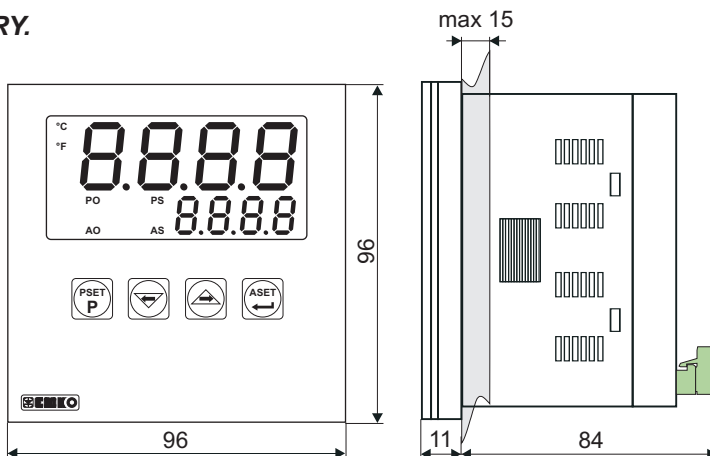


10. MONTAŻ REGULATORA.

Regulator należy umieścić w tablicy w otworze o wymiarach 92 x 92mm i zamocować za pomocą dołączonych uchwytów montażowych.



11. WYMIARY.



12. DOPUSZCZENIA.

Regulator spełnia wymogi dotyczące odporności na zakłócenia elektromagnetyczne występujące w środowisku przemysłowym wg poniższych norm:

Kompatybilność elektromagnetyczna (EMC):

- EN-61000 część 6-4 - wymagania dotyczące emisyjności w środowisku przemysłowym
- EN-61000 część 6-2- wymagania dotyczące odporności w środowisku przemysłowym

Spełnia również wymogi bezpieczeństwa wg. normy:

- EN-61010 część 1 - wymagania bezpieczeństwa przyrządów elektrycznych

Regulator spełnia wymagania dyrektyw Unii Europejskiej nr 72/23/EEC; 93/68/EEC; 89/336EEC

13. INSTALACJA.

Należy pamiętać o warunkach w jakich regulator będzie pracować. Montować w miejscu, gdzie nie ma zbyt wysokiej temperatury oraz dużej wilgotności i nie zachodzi kondensacja. Należy umożliwić wentylację w celu odprowadzenia ciepła.

UWAGA!:

Nie wolno pracować przy przewodach elektrycznych gdy urządzenie jest pod napięciem. Należy unikać krzyżowania przewodów stosując krótkie połączenia. Zalecamy zabezpieczenie źródła zasilania regulatora i wejścia czujnika temperatury przed zakłóceniami elektrycznymi.