

ESCO™

TC-210 / TC-210E

TERMOSTAT POKOJOWY



INSTRUKCJA OBSŁUGI / KARTA GWARANCYJNA

TERMOPLUS gwarantuje, iż produkt wymieniony w niniejszej karcie gwarancyjnej jest nowy, wolny od jakichkolwiek wad materiałowych i wykonawczych, wykonany z dobrej jakości materiału i spełnia wymagania techniczno – materiałowe określone przepisami prawa dla tego typu urządzeń.

WARUNKI GWARANCJI

1. Okres gwarancji wynosi 24 miesiące od daty zakupu.
2. Producent zastrzega sobie prawo do rozpatrzenia i naprawy urządzenia w ciągu 14 dni roboczych od dnia dostarczenia urządzenia do producenta.
3. Dowód zakupu stanowi dla użytkownika podstawę do wystąpienia o bezpłatne wykonanie naprawy.

UPRAWNIENIA KLIENTA

1. Klient ma prawo w ramach gwarancji do bezpłatnej naprawy urządzenia w wypadku wady ujawnionej w okresie trwania gwarancji.
2. Klient może żądać wymiany urządzenia na nowy produkt, wolny od wad w okresie gwarancji, tylko wtedy, jeśli producent stwierdzi, iż usunięcie wady nie jest możliwe.

OGRANICZENIA GWARANCJI

1. Naprawom gwarancyjnym nie podlegają uszkodzenia wynikające z użytkowania przyrządu niezgodnie z przeznaczeniem, ingerencji mechanicznej oraz dokonywania samowolnych napraw i modyfikacji.
2. Gwarancja nie obowiązuje w przypadku niewłaściwej eksploatacji i wad wynikających z pracy urządzenia w warunkach otoczenia niezgodnych z poniższą instrukcją obsługi oraz w przypadku pożaru, uderzeniu pioruna, zalania, przegrzania lub innej siły wyższej powodującej zniszczenie lub uszkodzenia.
3. Gwarancja nie obejmuje klawiatury, ani żadnych innych materiałów zużywających się podczas normalnego działania przyrządu.

SPOSÓB ZGŁASZANIA REKLAMACJI

1. W przypadku stwierdzenia wadliwego działania urządzenia należy skontaktować się z Działem Serwisu dzwoniąc na numer telefonu 15 687 49 91 z informacją o problemie. **Wadliwa praca może wynikać z niepoprawnej konfiguracji urządzenia lub ze złej interpretacji instrukcji obsługi!** Koszty związane z bezpodstawną reklamacją obciążają zgłaszającego.
2. PRZED oddaniem urządzenia prosimy o sprawdzenie, czy jest kompletne i pozbawione uszkodzeń mechanicznych. Następnie prosimy wysłać urządzenie na poniższy adres z kopią dowodu zakupu oraz opisem uszkodzenia.

Adres serwisu:
TERMOPLUS
ul. Brandwicka 104
37-464 Stalowa Wola

Data zakupu:

Pieczętka Dystrybutora



Zgodnie z Dyrektywą Europejską 2002/96/WE oraz Ustawą o zużytym sprzęcie elektrycznym i elektronicznym takie oznakowanie informuje o zakazie umieszczania zużytego sprzętu elektronicznego wraz z innymi odpadami pochodzącymi z gospodarstwa domowego. Zużyte urządzenia oddaj do odpowiedniego punktu składowania, lub prześlij do nas, gdyż znajdujące się w urządzeniu niebezpieczne składniki mogą być zagrożeniem dla środowiska.

1. DANE TECHNICZNE

. Termostat przeznaczony jest do regulacji temperatury w systemach ogrzewania:

- ogrzewanie podłogowe elektryczne (maty podłogowe)
- ogrzewanie podłogowe wodne (sterowanie siłownikami w rozdzielaczu)
- grzejnik elektryczny, piec akumulacyjny
- kable grzewcze, systemy przeciwoślodzeniowe
- wbudowany czujnik temperatury powietrza.
- łatwa regulacja temperatury pokrętkiem.
- mocny przekaźnik 16A. (do 3200W)

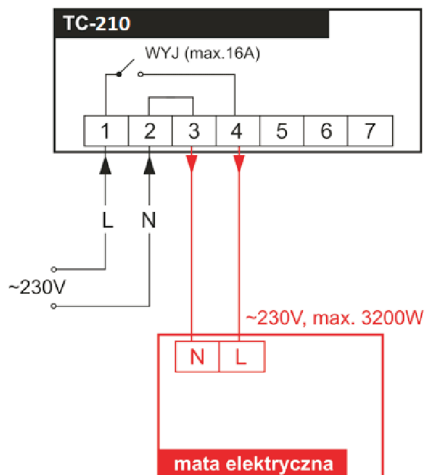
Sterownik nastawiamy manualnie pokrętkiem, może służyć jako termostat przeciwzamrożeniowy.

2. DANE TECHNICZNE

| | |
|---------------------------------|---|
| Zakres regulacji: | +0°C...+50°C |
| Podziałka wskazań: | 1°C |
| Histeresa: | 2,5°C |
| Elementy zestawu: | Termostat, czujnik zewnętrzny |
| Obciążalność styków: | 16A 250V~ |
| Warunki pracy: | -10...60°C; 0...90%RH (bez kondensacji) |
| Montaż: | podtynkowy w standardowej puszcze instalacyjnej o średnicy 60mm |
| Złącza elektryczne: | zaciski śrubowe, max. przekrój przewodu 2,5mm ² |
| Stopień i klasa ochrony: | IP20 / II |
| Zasilanie: | 230V~ |

Schemat elektryczny:

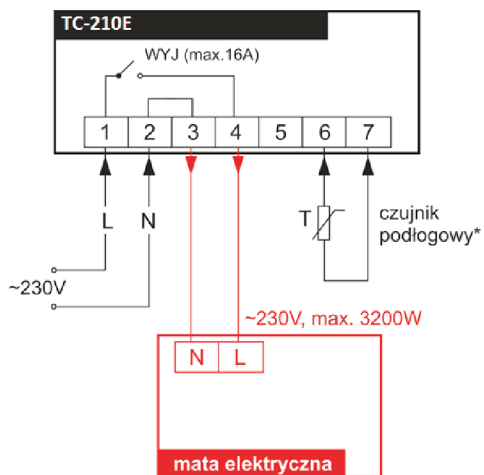
Sterowanie ogrzewaniem podłogowym elektrycznym (kabel grzewczy, mata grzewcza)



* Termostat może pracować:
- z czujnikiem powietrza

Schemat elektryczny:

Sterowanie ogrzewaniem podłogowym elektrycznym (kabel grzewczy, mata grzewcza)



* Termostat może pracować:
- z czujnikiem podłogowym

3. MONTAŻ.

Zamontować na wysokości około 1,5m od podłogi, z dala od przeciągów lub źródeł ciepła takich jak kaloryfery, otwarte kominki lub miejsc, gdzie pada bezpośrednie światło słoneczne.

